

Ersatzteile Spare parts

Getriebebohrmaschine

Geared drill

- OPTI** drill[®]
DH 26GTV Artikel Nr. *Part no.* 3034225
- OPTI** drill[®]
DH 28GSV Artikel Nr. *Part no.* 3034235
- OPTI** drill[®]
DH 32GSV Artikel Nr. *Part no.* 3034245

1 Ersatzteile - Spare parts

1.1 Ersatzteilbestellung - Ordering spare parts

Bitte geben Sie folgendes an - *Please indicate the following* :

- Seriennummer - *Serial No.*
- Maschinenbezeichnung - *Machines name*
- Herstellungsdatum - *Date of manufacture*
- Artikelnummer - *Article no.*

Die Artikelnummer befindet sich in der Ersatzteilliste. *The article no. is located in the spare parts list.* Die Seriennummer befindet sich am Typschild. *The serial no. is on the rating plate.*

1.2 Hotline Ersatzteile - Spare parts Hotline



+49 (0) 951-96555 -118

ersatzteile@stuermer-maschinen.de



1.3 Service Hotline



+49 (0) 951-96555 -100

service@stuermer-maschinen.de



1.4 DH26GTV | DH28GSV - Ersatzteilzeichnungen - Spare part drawings

A DH26GTV | DH28GSV - Bohrkopf- Drilling head

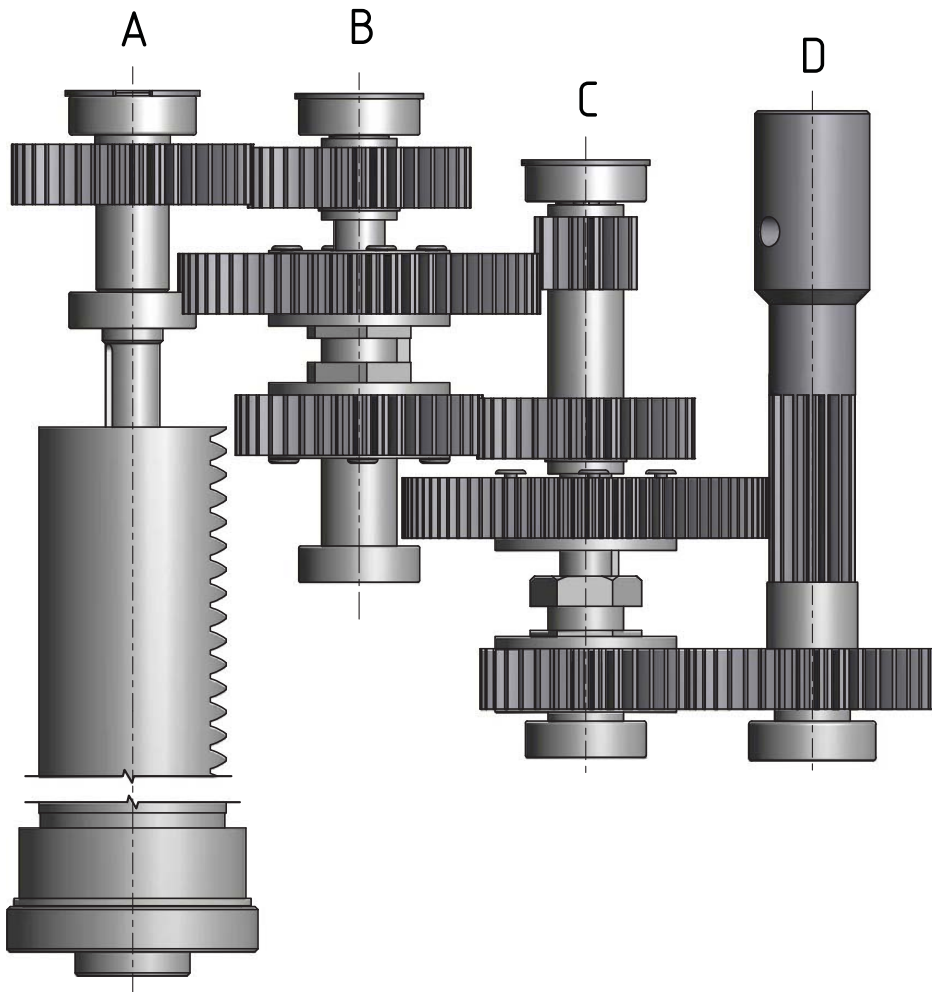


Abb. 1-1: Bohrkopf - Drilling head

B DH26GTV | DH28GSV - Bohrkopf - Drilling head

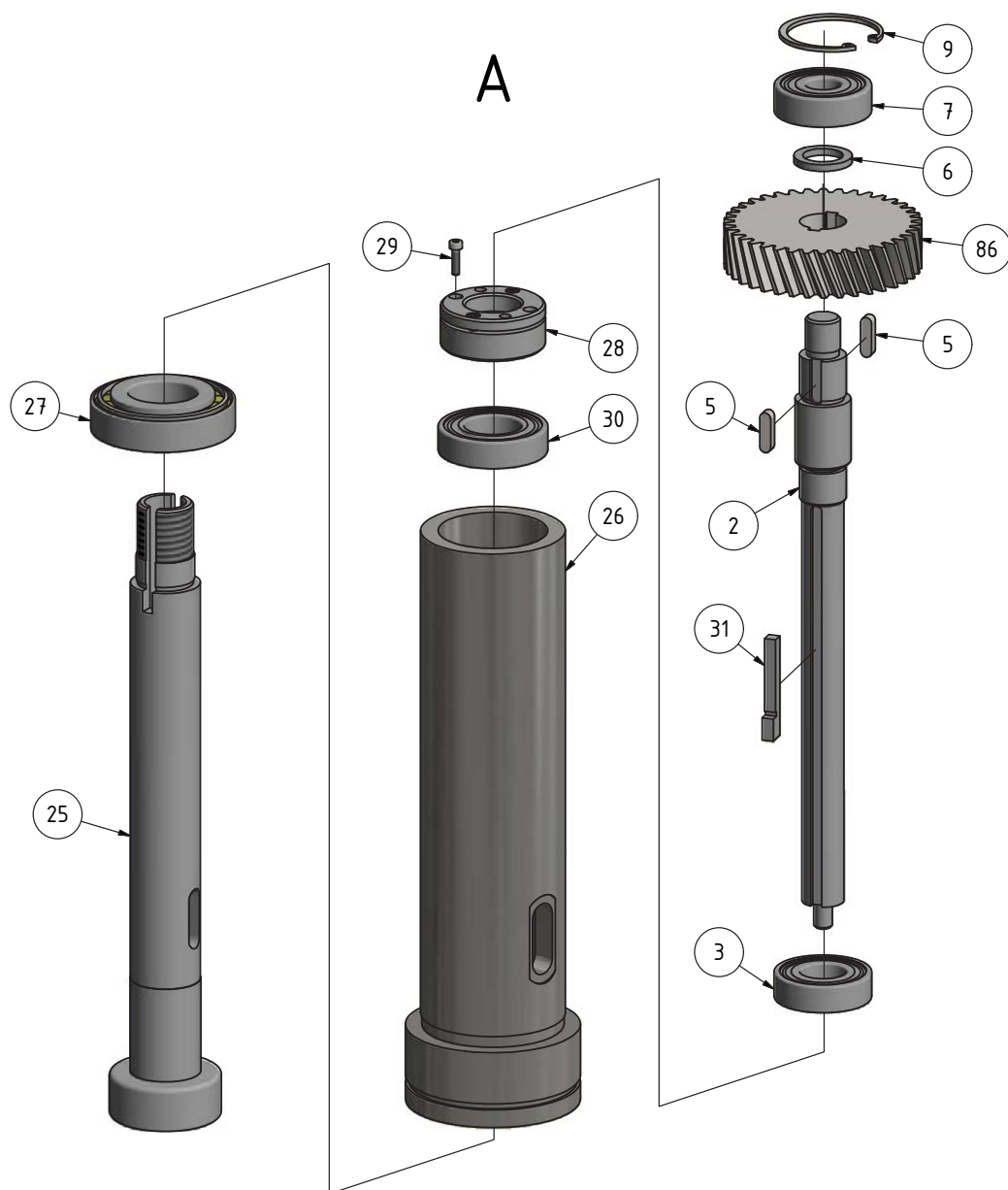


Abb. 1-2: Bohrkopf - Drilling head

C DH26GTV | DH28GSV - Bohrkopf - Drilling head

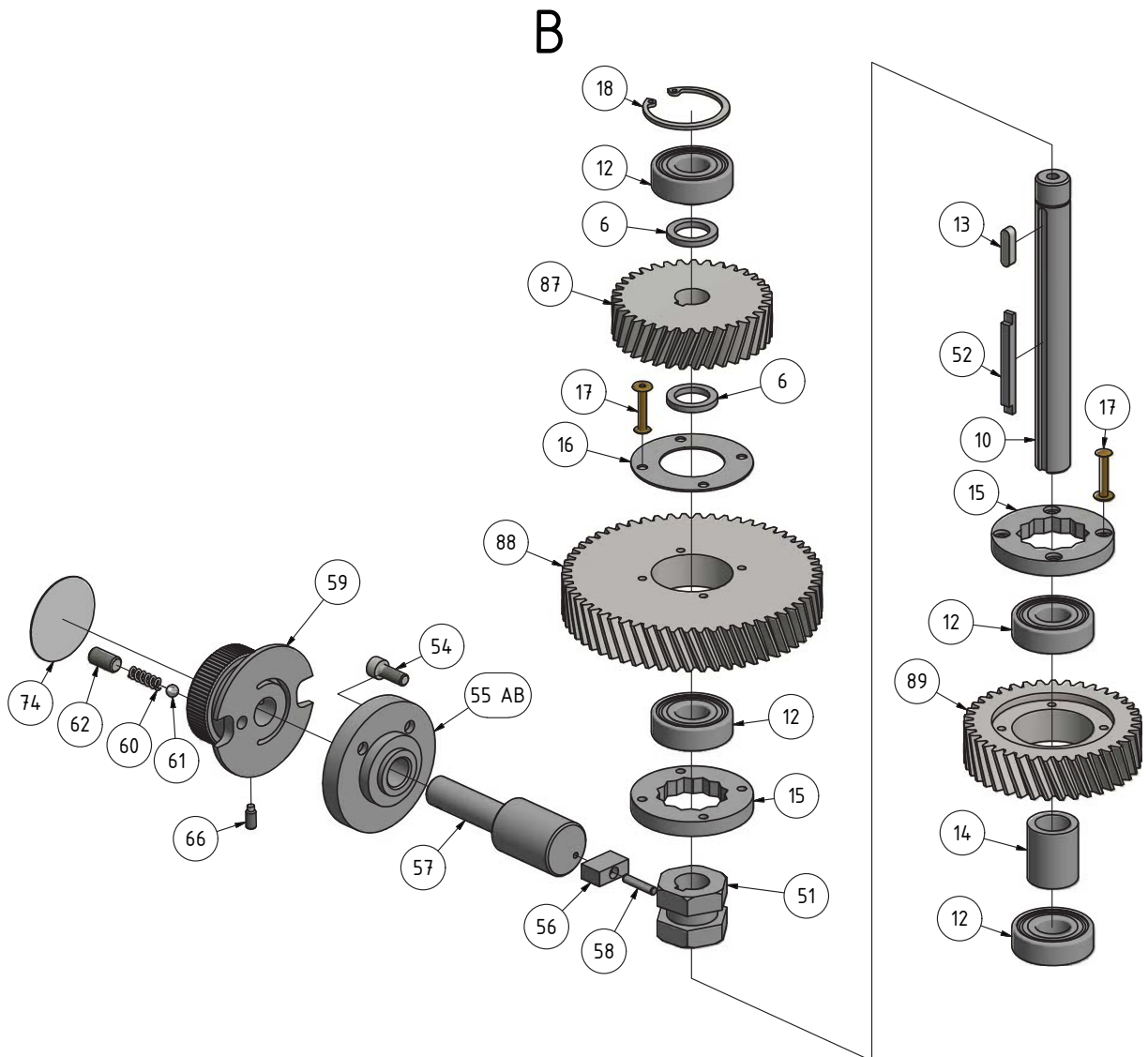


Abb. 1-3: Bohrkopf - Drilling head

D DH26GTV | DH28GSV - Bohrkopf - Drilling head

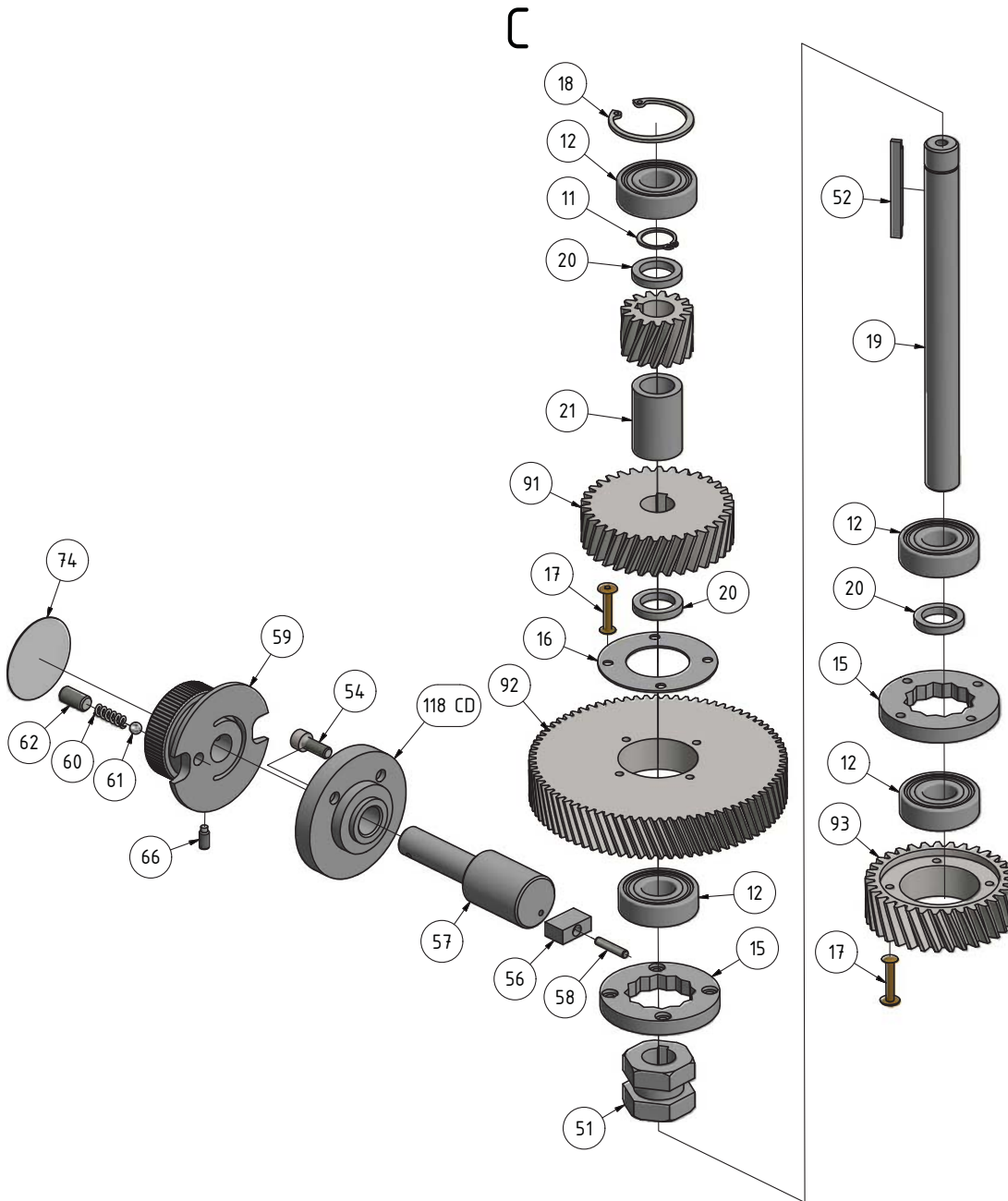


Abb. 1-4: Bohrkopf - Drilling head

E DH26GTV | DH28GSV - Bohrkopf - Drilling head, Version 1.0

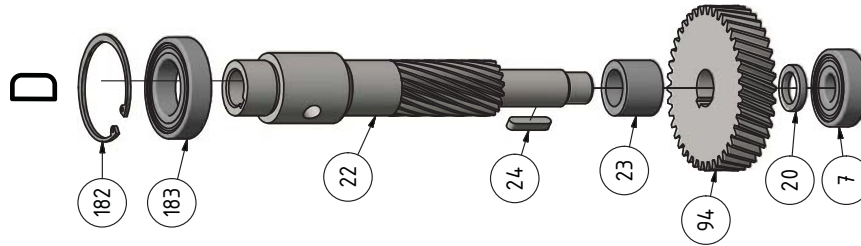


Abb. 1-5: Bohrkopf - Drilling head

F DH26GTV | DH28GSV - Bohrkopf - Drilling head, Version 2.0

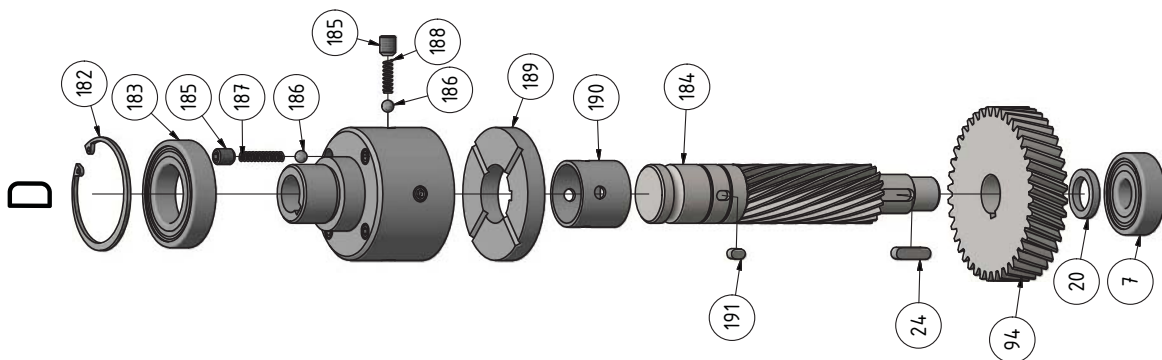


Abb. 1-6: Bohrkopf - Drilling head

DH26GTV_DH28GSV_parts.fm

G DH26GTV | DH28GSV - Bohrkopf - Drilling head

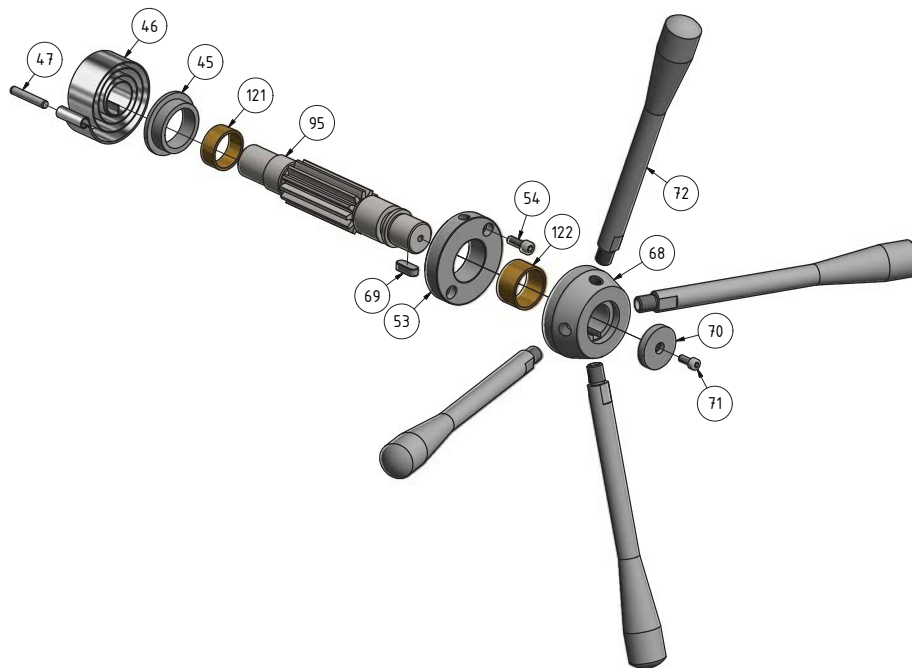


Abb. 1-7: Bohrkopf - Drilling head

H DH26GTV | DH28GSV - Bohrkopf - Drilling head

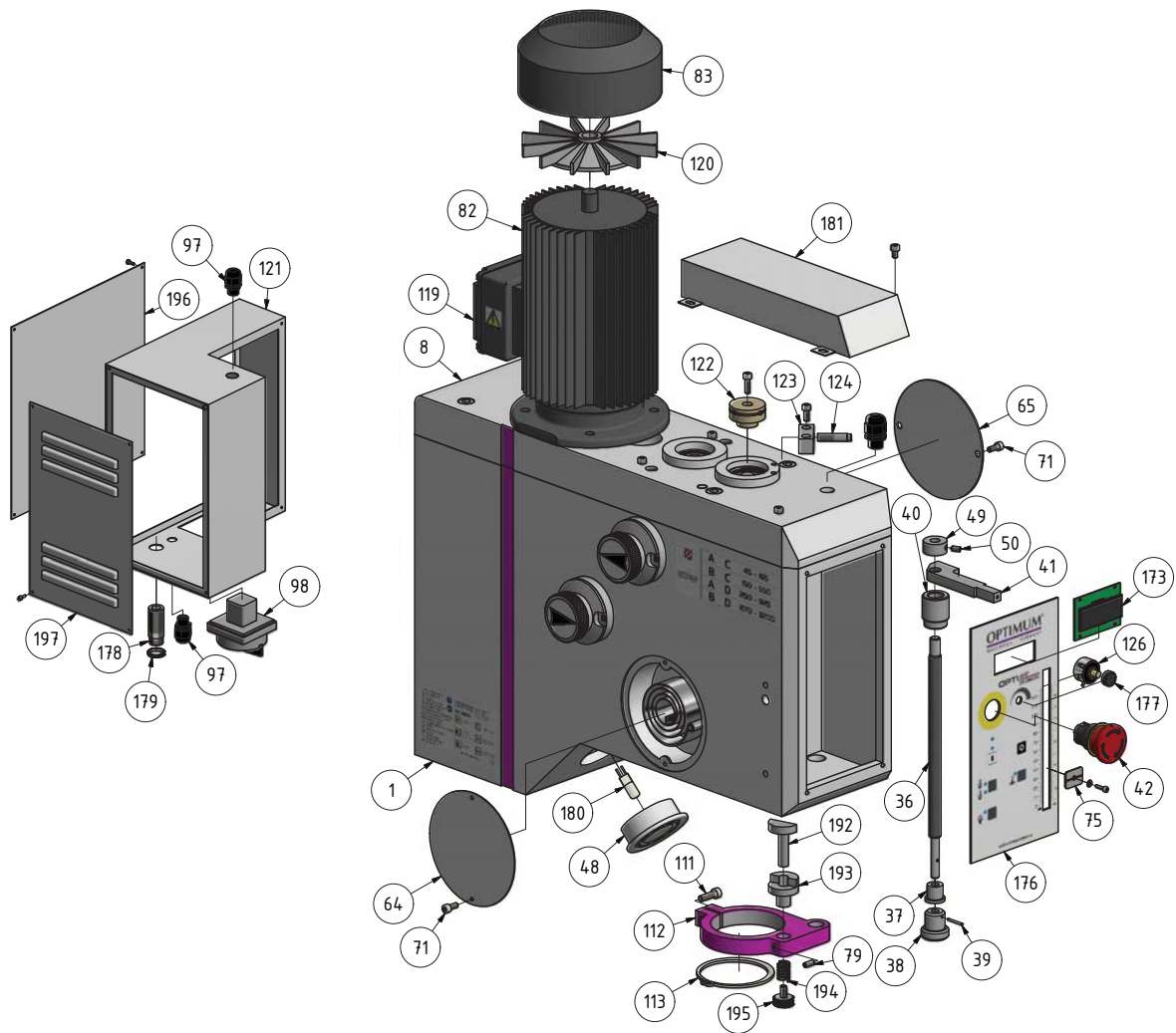


Abb. 1-8: Bohrkopf - Drilling head

I DH26GTV | DH28GSV - Bohrfutterschutz - Drilling chuck protection

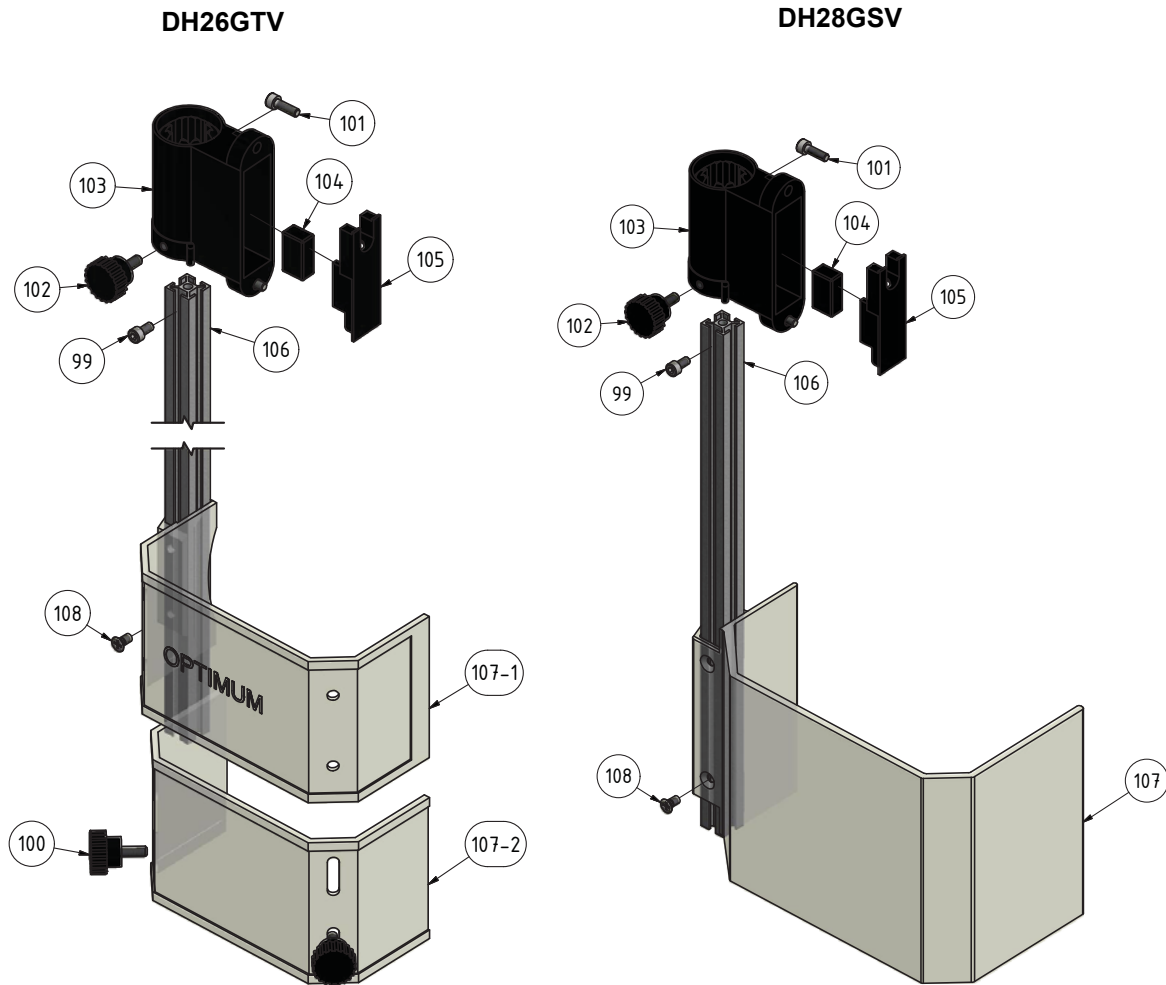


Abb. 1-9: Bohrfutterschutz- Drilling chuck protection

Teilleiste Bohrkopf - Parts list drilling head - DH26GTV | DH28GSV

Pos.	Bezeichnung	Description	Menge Qty.	Grösse Size	Artikelnummer Item no.	
					DH26GTV	DH28GSV
1	Gehäuse	Housing	1		03034220101	03034230101
2	Welle	Shaft	1		03034220102	03034230102
3	Kugellager	Ball bearing	1	6004-2Z	0406004.2R	0406004.2R
4	Zahnrad	Gear	1		03034220104	03034230104
5	Passfeder	Fitting key	2	DIN 6885 - A 5 x 5 x 18		
6	Ring	Ring	3		03034220106	03034230106
7	Kugellager	Ball bearing	2	6302-2Z	0406302.2R	0406302.2R
8	Platte	Plate	1		03034220108	03034230108
9	Sicherungsring	Retaining ring	1	DIN 472 - 42x1,75		
10	Welle	Shaft	1		03034220110	03034230110
11	Sicherungsring	Retaining ring	2	DIN 471 - 17x1		
12	Kugellager	Ball bearing	8	6203-2Z	0406203,2R	0406203,2R
13	Passfeder	Fitting key	1	DIN 6885 - A 5 x 5 x 20		
14	Buchse	Bushing	1		03034220114	03034230114
15	Ring	Ring	4		03034220115	03034230115
16	Ring	Ring	4		03034220116	03034230116
17	Niet	Rivet	16	GB 873 4 x 28 x 23,4		
18	Sicherungsring	Retaining ring	2	DIN 472 - 40 x 1,75		
19	Welle	Shaft	1		03034220119	03034230119
20	Ring	Ring	4		03034220120	03034230120
21	Buchse	Bushing	1		03034220121	03034230121

DH26GTV_DH28GSV_parts.fm

Teilleiste Bohrkopf - Parts list drilling head - DH26GTV | DH28GSV

Pos.	Bezeichnung	Description	Menge Qty.	Grösse Size	Artikelnummer Item no.	
					DH26GTV	DH28GSV
22	Zahnwelle	Gear shaft	1	ab/from 06.2018 /M2/ Z13	03034220122	03034220122
23	Buchse	Bushing	1		030342201221	030342201221
24	Passfeder	Fitting key	2	DIN 6885 - A 5 x 5 x 25	03034220123	03034230123
25	Bohrspindel	Drilling spindle	1		03034220125	03034230125
26	Pinole	Sleeve	1		03034220126	03034230126
27	Kegelrollenlager	Taper roller bearing	1	30206 J2_Q	04030206	04030206
28	Klemmmutter	Clamping nut	1		03034220128	03034230128
29	Innensechskantschraube	Socket head screw	5	ISO 4762 - M3 x 12		
30	Kugellager	Ball bearing	1	6005-2RSH	0406005.2R	0406005.2R
31	Passfeder	Fitting key	1		03034220131	03034230131
35	Bedienpanel	Control panel	1		0303422535	0303423535
36	Stange	Rod	1		03034220136	03034230136
37	Buchse	Bushing	1		03034220137	03034230137
38	Buchse	Bushing	1		03034220138	03034230138
39	Zylinderstift	Cylindrical pin	1		03034220139	03034230139
40	Buchse	Bushing	1		03034220140	03034230140
41	Hebel	Lever	1		03034220141	03034230141
42	NOT-Halt Schalter	Emergency stop button	1		03034220142	03034230142
43	Licht/ Kühlpumpeschalter	Light/Coolant pump switch	1		03034220143	03034230143
45	Buchse	Bushing	1		03034220145	03034230145
46	Spiralfeder	Spring	1		0302130333	0302130333
47	Zylinderstift	Cylindrical pin	1	ISO 2338 - 6 h8 x 35		
48	Lampe	Lamp	1		03034220148	03034230148
49	Buchse	Bushing	1		03034220149	03034230149
50	Gewindestift	Grub screw	1		03034220150	03034230150
51	Buchse	Bushing	2		03034220151	03034230151
52	Passfeder	Fitting key	2		03034220152	03034230152
53	Aufnahme	Collet	1		03034220153	03034230153
54	Innensechskantschraube	Socket head screw	6	ISO 4762 - M6 x 16		
55	Aufnahme	Collet	1	Kennzeichnung A & B	03034220155	03034230155
56	Klotz	Block	2		03034220156	03034230156
57	Welle	Shaft	2		03034220157	03034230157
58	Innensechskantschraube	Socket head screw	2	ISO 4762 - M3 x 16		
59	Schaltknopf	Control knob	2		03034220159	03034230159
60	Feder	Spring	2		03034220160	03034230160
61	Stahlkugel	Steel ball	2		03034220161	03034230161
62	Innensechskantschraube	Socket head screw	2	GB 77-85 - M8 x 16		
64	Abdeckung	Cover	1		03034220164	03034230164
65	Abdeckung	Cover	1		03034220165	03034230165
66	Gewindestift	Grub screw	2	GB 79-85 - M8 x 25		
67						
68	Aufnahme	Collet	1		03034220168	03034230168
69	Passfeder	Fitting key	1	GB_1096-97_8x18		
70	Scheibe	Washer	1		03034220170	03034230170
71	Innensechskantschraube	Socket head screw	5	ISO 4762 - M5 x 12		
72	Hebel	Lever	4		03034220172	03034230172
74	Zeiger	Indicator	2		03034220174	03034230174
75	Anzeige	Indicator	1		03034220175	03034230175
76	Scheibe	Washer	1	DIN 125 - A 3,2		
77	Innensechskantschraube	Socket head screw	4	ISO 4762 - M10 x 45		
78	Zylinderstift	Cylindrical pin	2	ISO 2338 - 10 h8 x 45		
79	Gewindestift	Grub screw	4	ISO 4026 - M5 x 12		
81	Innensechskantschraube	Socket head screw	4	ISO 4762 - M4 x 12		
82	Motor	Motor	1		03034220182	03034230182
83	Motordeckel	Motor cover	1		03034220183	03034230183
84	Innensechskantschraube	Socket head screw	4	ISO 4762 - M8 x 20		
85	Scheibe	Washer	4	DIN 125 - A 8,4		
86	Zahnrad	Gear	1	M2/28Z	03034220182	03034220186
87	Zahnrad	Gear	1	M2/35Z	03034220187	03034220187
88	Zahnrad	Gear	1	M2/58Z	03034220188	03034220188
89	Zahnrad	Gear	1	M2/39Z	03034220189	03034220189
90	Zahnrad	Gear	1	M2/11Z	03034220190	03034220190
91	Zahnrad	Gear	1	M2/34Z	03034220191	03034220191
			1	M1,5/79Z	03034220192	03034220192
92	Zahnrad	Gear		ab/from 06/2018 M2/ 60Z	030342201921	030342201921
93	Zahnrad	Gear	1	M2/33Z	03034220193	03034220193
94	Zahnrad	Gear	1	M2/40Z	03034220194	03034220194
95	Zahnwelle	Gear wheel	1		03034220195	03034220195

DH26GTV_DH28GSV_parts.fm

Teileliste Bohrkopf - Parts list drilling head - DH26GTV | DH28GSV

Pos.	Bezeichnung	Description	Menge Qty.	Grösse Size	Artikelnummer Item no.	
					DH26GTV	DH28GSV
97	Buchse	Bushing	1		03034220197	03034230197
98	Hauptschalter	Main switch	1		03034220198	03034230198
99	Innensechskantschraube	Socket head screw	1		03034220199	03034220199
100	Rändelschraube	Knurled screw	2		030342201100	030342201100
101	Innensechskantschraube	Socket head screw	1		030342201101	030342201101
102	Rändelschraube	Knurled screw	1		030342201102	030342201102
103	Halterung	Fixture	1		030342201103	030342201103
104	Mikroschalter	Microswitch	1		030342201104	030342201104
105	Platte	Plate	1		030342201105	030342201105
106	Alu- Profil	Aluminium profile	1		030342201106	030342301106
107	Bohrfutterschutz	Drill chuck protection	1		030342301107	030342301107
107-1	Bohrfutterschutz 1	Drill chuck protection 1			0303422011071	0303423011071
107-2	Bohrfutterschutz 2	Drill chuck protection 2			0303422011072	0303423011072
108	Schraube	Screw	1			
111	Innensechskantschraube	Socket head screw	1	ISO 4762 - M6x16		
112	Aufnahme	Collet	1		030342201112	030342301112
113	Sicherungsring	Retaining ring	1	DIN 471/72x2,5		
114	Bolzen	Bolt	1		030342201114	030342301114
115	Feder	Spring	1		030342201194	030342301115
116	Aufnahme	Collet	1		030342201116	030342301116
117	Zylinderstift	Cylindrical pin	1	4x20		
118	Aufnahme	Collet	1	Kennzeichnung C&D	030342201118	030342301118
119	Klemmkasten Motor	Motor terminal block	1		030342201119	030342301119
120	Lüfter	Fan	1		030342201120	030342201120
121	Schaltkasten	Switch box	1		030342201121	030342301121
122	Signalscheibe	Signal washer	1		03034225122	03034225122
123	Halter	Holder	1		03034225123	03034225123
124	Drehzahlsensor	Rotation speed sensor	1		03034225124	03034225124
125	Drehknopf	Rotary knob	1		03034225125	03034225125
126	Potentiometer	Potentiometer	1		03034225126	03034225126
173	Drehzahlanzeige	Rotation speed indicator	1		03034245173	03034245173
174	Gleitlager	Plain bearing	1	28x32x13	03021303254	03021303254
175	Gleitlager	Plain bearing	1	30x34x18	03021303255	03021303255
176	Bedienpanel	Control panel	1		03034225176	03034235176
177	Einstellknopf	Ajust knob	1		03034225177	03034225177
178	Anschlusstecker	Connecting plug	1		03034225178	03034225178
179	Klemmmutter	Clamping nut	1		03034225179	03034225179
180	Glühlampe	Lamp	1	12V/20W	0342002	0342002
181	Abdeckung	Cover	1		03034225181	03034235181
182	Sicherungsring	Retaining ring	1	DIN472-55		
183	Kugellager	Ball bearing	1	6006	0406006R	0406006R
184	Welle	Shaft	1		03034220184	03034220184
185	Gewindestift	Grub screw	8	M8x10		
186	Stahlkugel	Steel ball	8	6	03034220186	03034220186
187	Feder	Spring	8	0,8x5x25	03034220187	03034220187
188	Feder	Spring	8	0,8x5x16	03034220188	03034220188
189	Scheibe	Washer	1		03034220189	03034220189
190	Hülse	Sleeve	1		03034220190	03034220190
191	Passfeder	Fitting key	1	5x5x10		
192	Welle	Shaft	1		03034220192	03034220192
193	Buchse	Bushing	1		03034220193	03034220193
194	Feder	Spring	1		03034220194	03034220194
195	Schraube	Screw	1		03034220195	03034220195
196	Abdeckung	Cover	1		03034225196	03034235196
197	Abdeckung	Cover	1		03034225197	03034235197

J DH26GTV - Bohrtisch - Drilling table

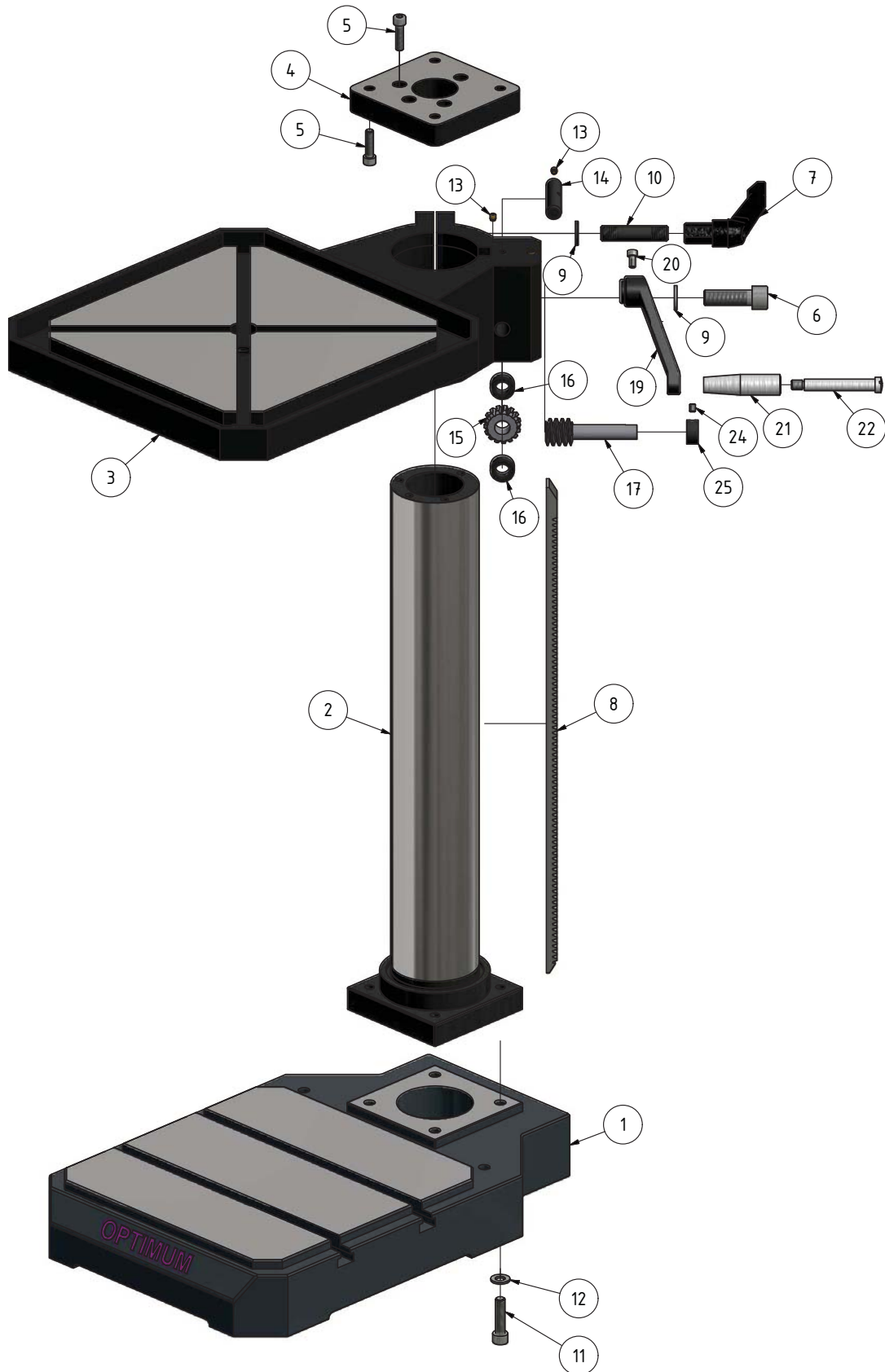


Abb. 1-10: Bohrtisch - Drilling table - DH 26 GT

DH26GTV_DH28GSV_parts.fm

K DH28GSV - Bohrtisch - Drilling table

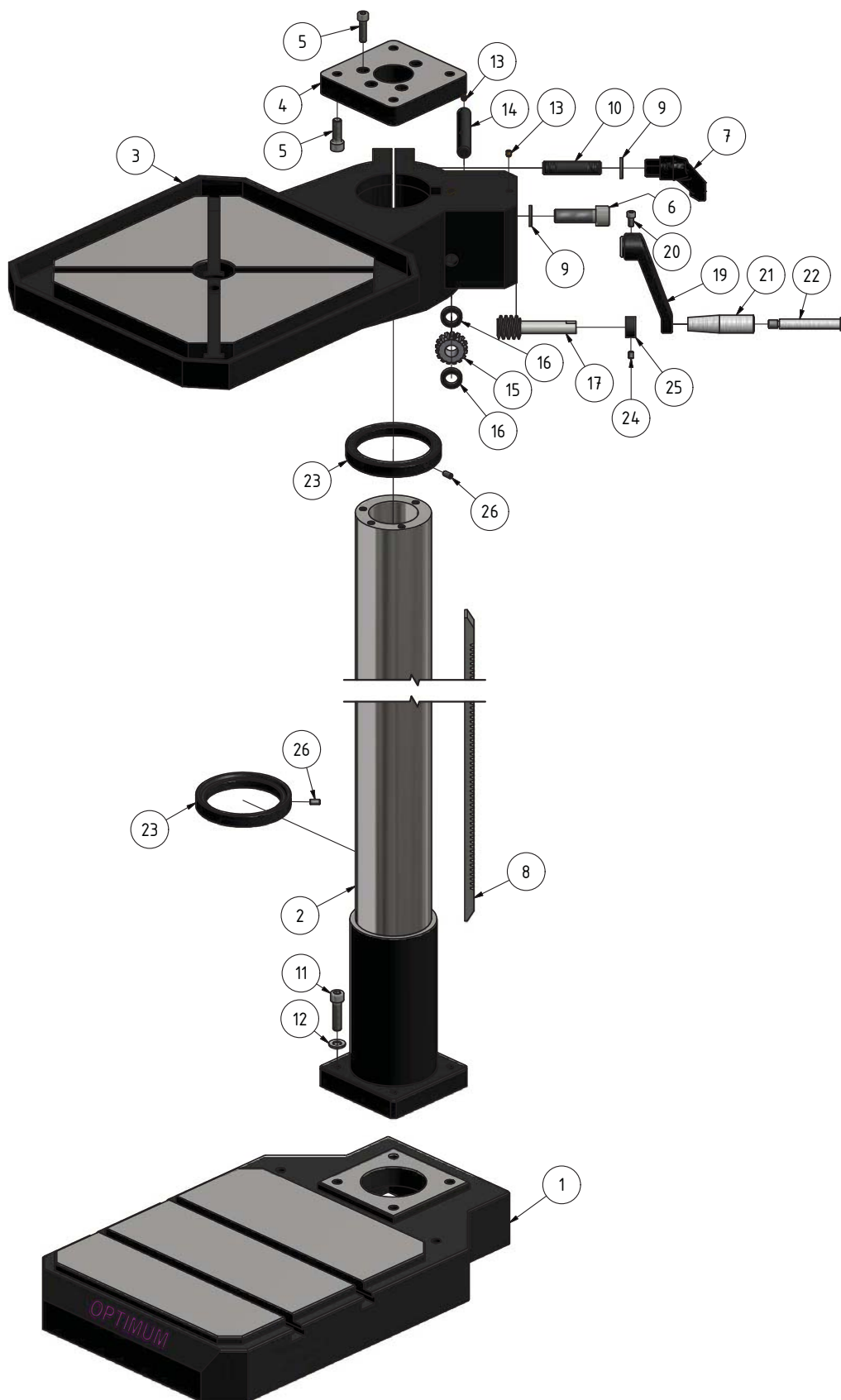
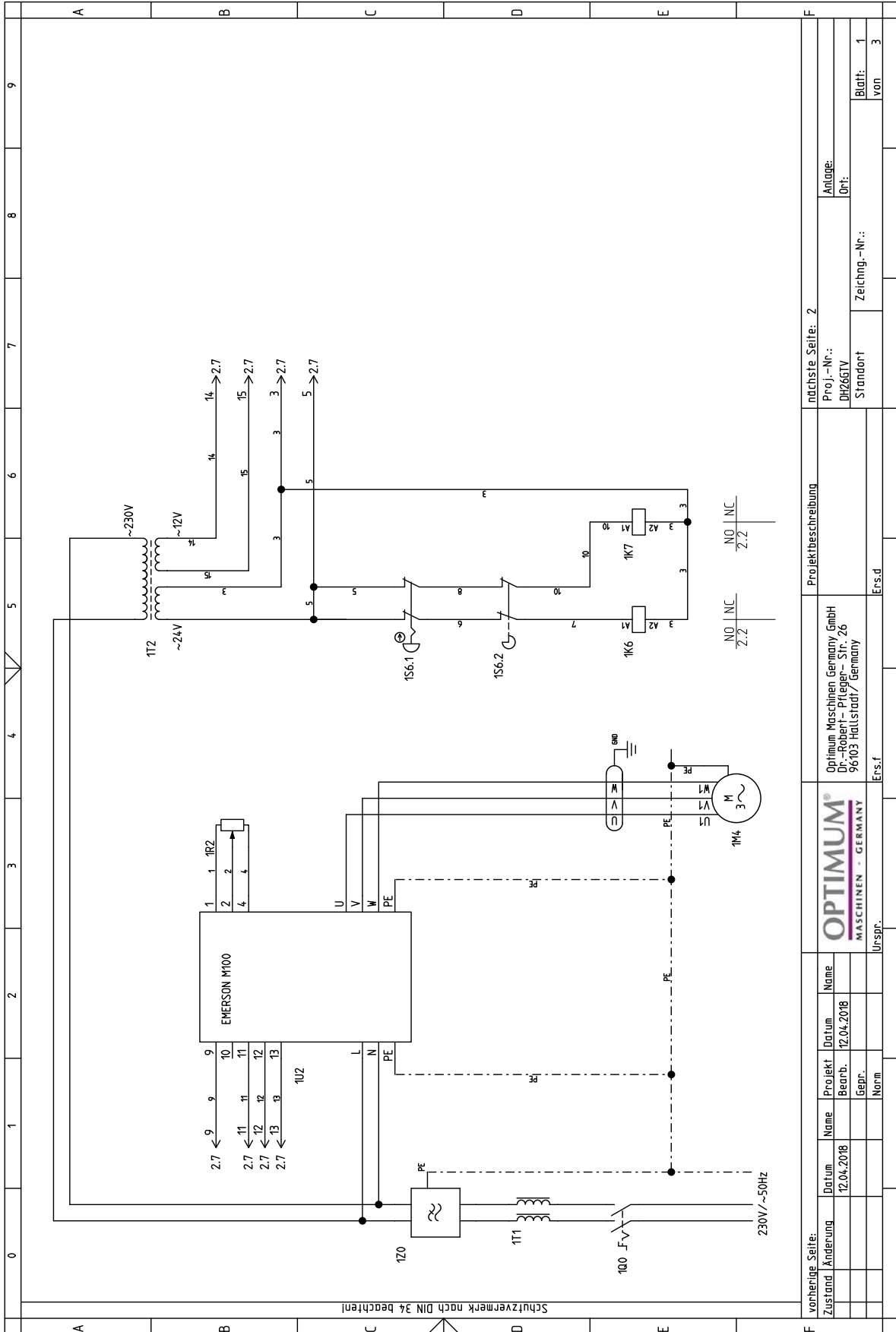


Abb. 1-11: Bohrtisch - Drilling table - DH 28 GSV

DH26GTV_DH28GSV_parts.fm

Teileliste Bohrtisch - Parts list drilling table - DH26GTV DH28GSV						
Pos.	Bezeichnung	Description	Menge Qty.	Grösse Size	Artikelnummer Item no.	
					DH26GTV	DH28GSV
1	Maschinenfuss	Machine foot	1		3034220201	3034230201
				ab/from 06.2018	3034230201	3034230201
2	Säule	Column	1		3034220202	3034230202
3	Bohrtisch	Drilling table	1		3034220203	3034230203
4	Platte	Plate	1		302028371	302028371
5	Innensechskantschraube	Socket head screw	8	ISO 4762 - M8 x 30	3034220205	3034220205
6	Innensechskantschraube	Socket head screw	1	ISO 4762 - M16 x 50	3034220206	3034220206
7	Klemmhebel	Clamping lever	1		302028375	302028375
8	Zahnstange	Gear rack	1		3034220208	30202833
9	Scheibe	Washer	1	DIN125-A17	3034220209	3034220209
10	Bolzen	Bolt	1		3034220210	3034220210
11	Innensechskantschraube	Socket head screw	4	ISO 4762 - M10 x 40	3034220211	3034220211
12	Scheibe	Washer	4	DIN 125 - A 10.5	3034220212	3034220212
13	Schmiernippel	Lubrication cup	4	JB-T7940/6mm	340105	340105
14	Welle	Shaft	1		3034220214	3034220214
15	Schneckenrad	Worm gear	1		30202414	30202414
16	Abstandsring	Spacer	1		302024113	302024113
17	Schnecke	Worm	1		30202415	30202415
19	Kurbel	Crank	1		302024116	302024116
20	Innensechskantschraube	Socket head screw	5	ISO 4762 - M6 x 12	3034220220	3034220220
21	Griff	Grip	1		302014115	302014115
22	Griffschraube	Grip screw	1		302024114	302024114
23	Säulenring	Column ring	2		3034230230	3034230230
24	Gewindestift	Grub screw	1	M6x8		
25	Distanzhülse	Sleeve	1		302024183	302024183
26	Gewindestift	Grub screw	6	M8x10		

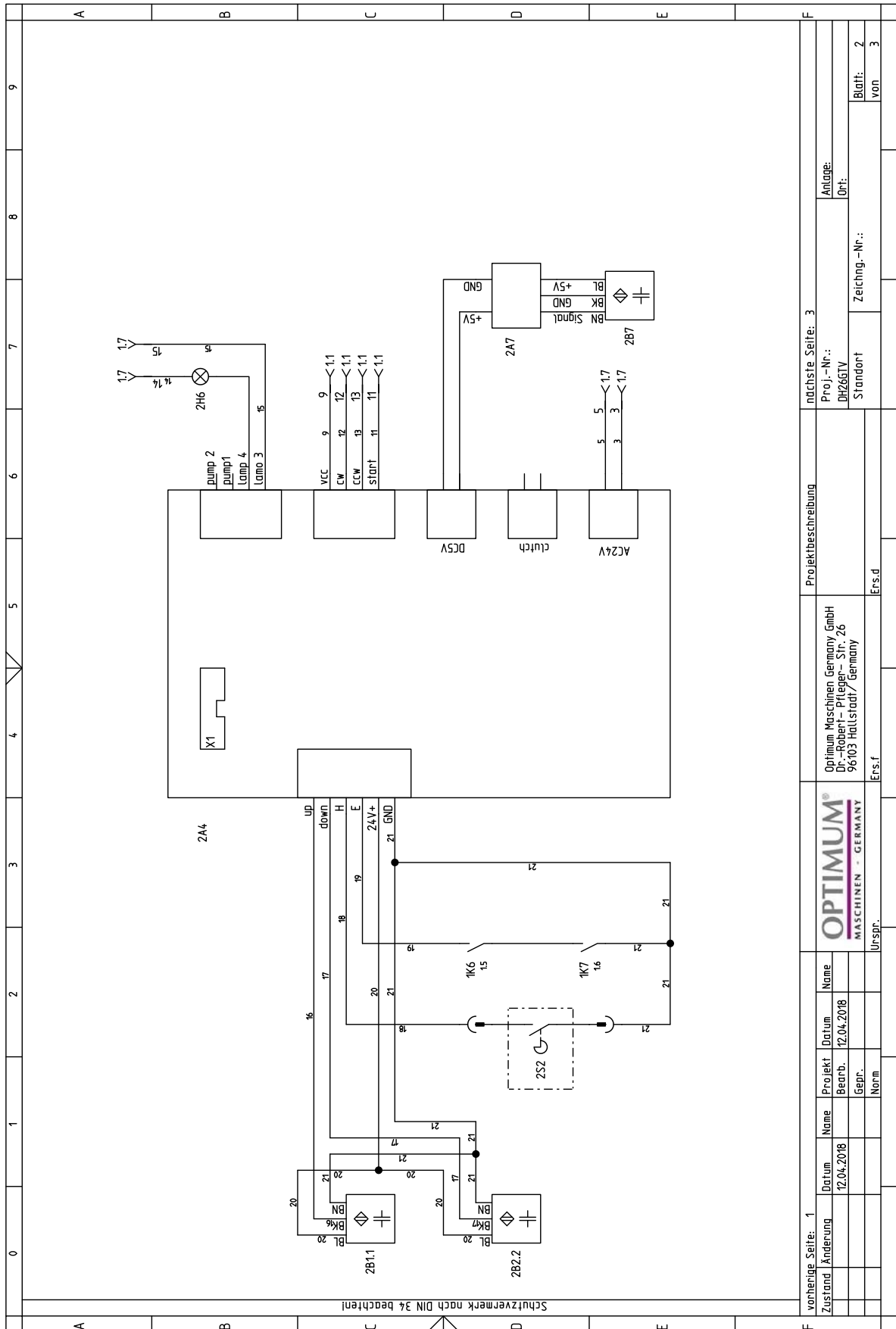
1.5 DH26GTV - Schaltplan - Wiring diagram



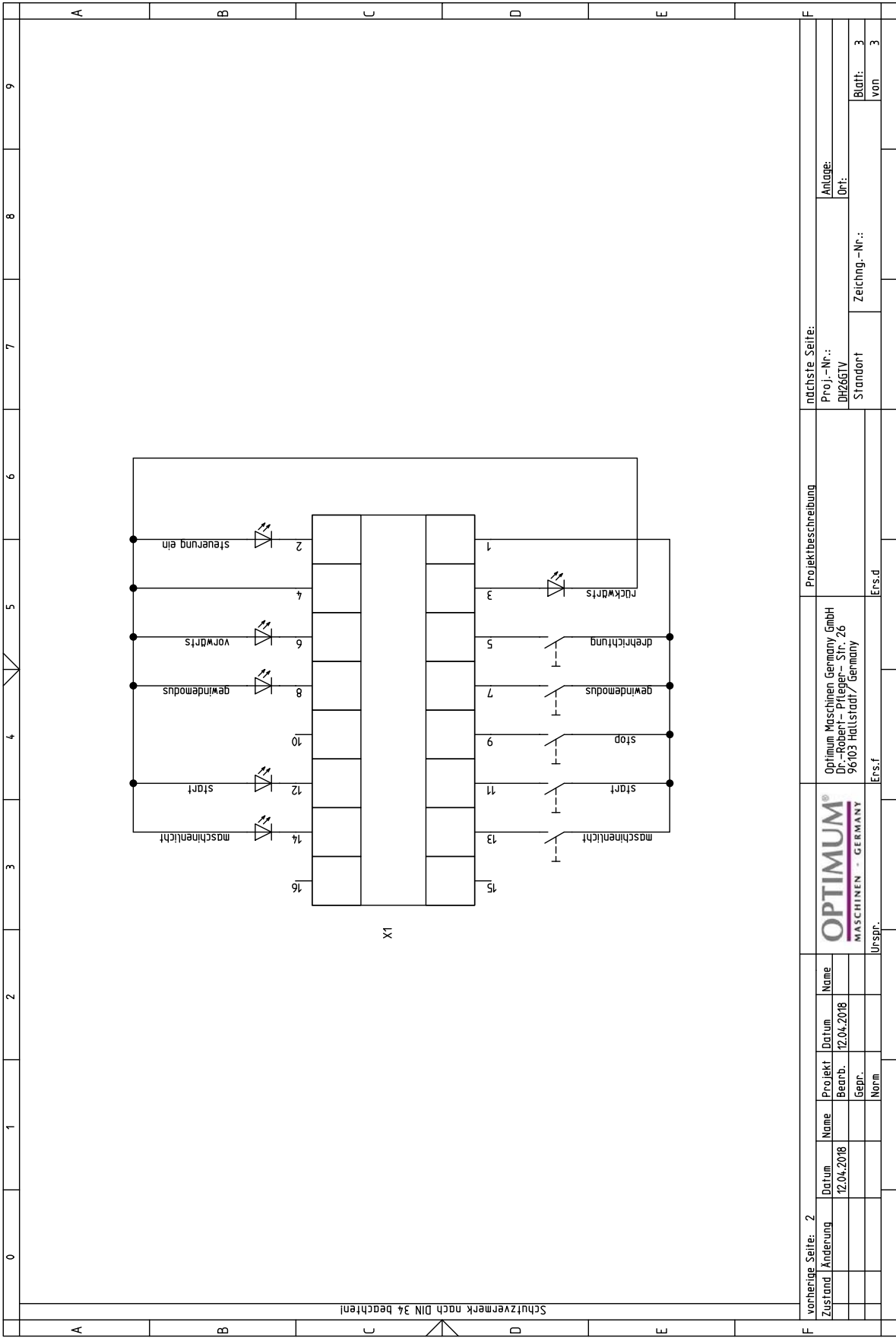
vorherige Seite:		Projektbeschreibung		nächste Seite: 2	
Zustand	Aenderung	Name	Datum	Proj.-Nr.:	Anlage:
			12.04.2018	DH26GTV	Ort:
Gepr.				Standort	Zeichng.-Nr.:
Norm				Ers.f	Blatt: 1
				Ers.d	von 3
URSPR.		OPTIMUM [®]		MASCHINEN - GERMANY	
		Optimum Maschinen Germany GmbH		Dr.-Robert-Pfleger-Str. 26	
		96103 Hallstadt / Germany			

DH26GTV_DH28GSV_wiring_fm

DH26GTV_DH28GSV_wiring_fm



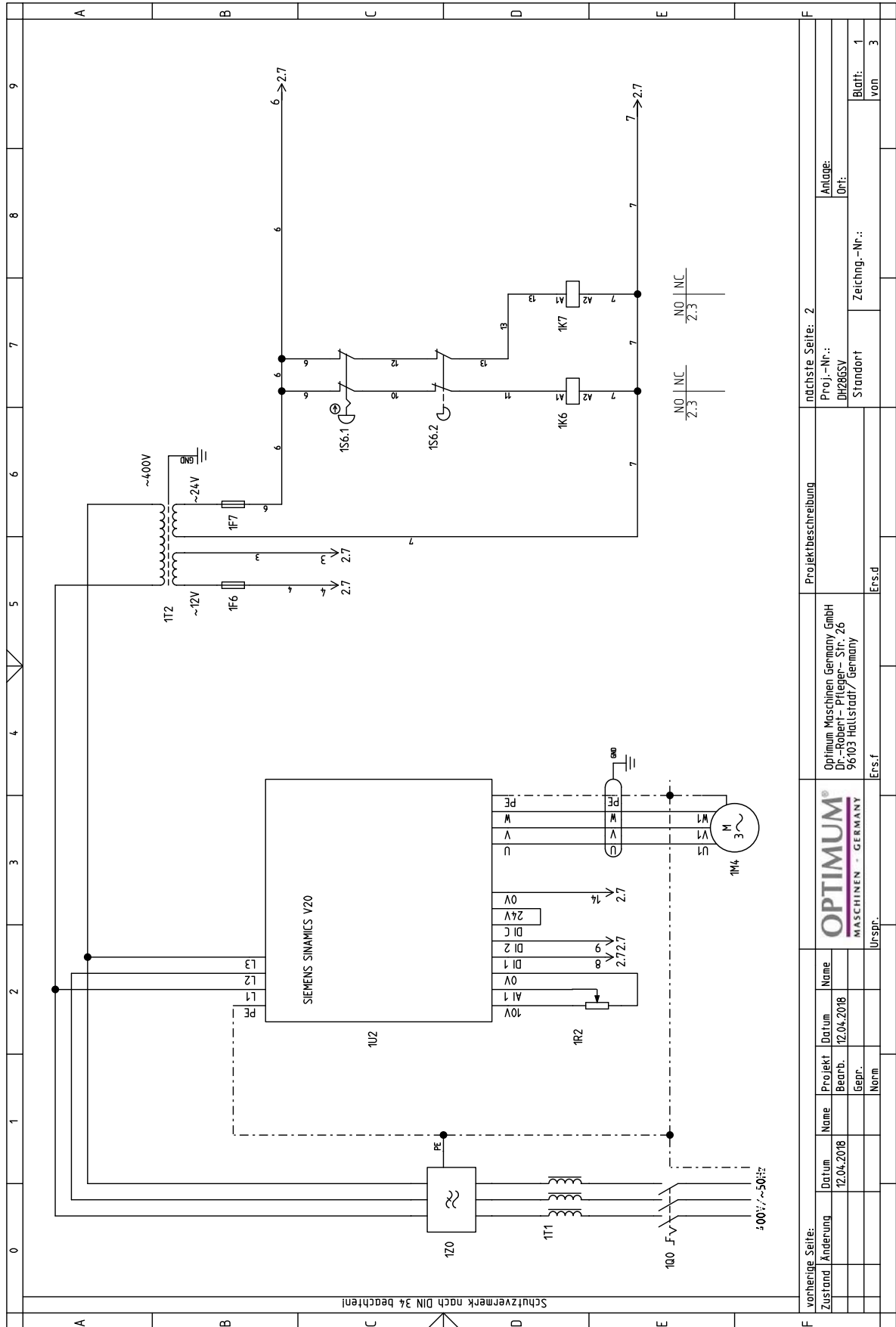
vorherige Seite: 1		nächste Seite: 3	
Zustand / Änderung	Name	Projekt	Datum
		Bearb.	12.04.2018
		Gepr.	
		Norm	
		Urspr.	
Projektbeschreibung		Anlage:	
Optimum Maschinen Germany GmbH		DH26GTV	
Dr.-Robert-Pfleger-Str. 26		Ort:	
96103 Hallstadt / Germany		Standort	
Ers.f		Zeichng.-Nr.:	
		Blatt: 2	
		von 3	



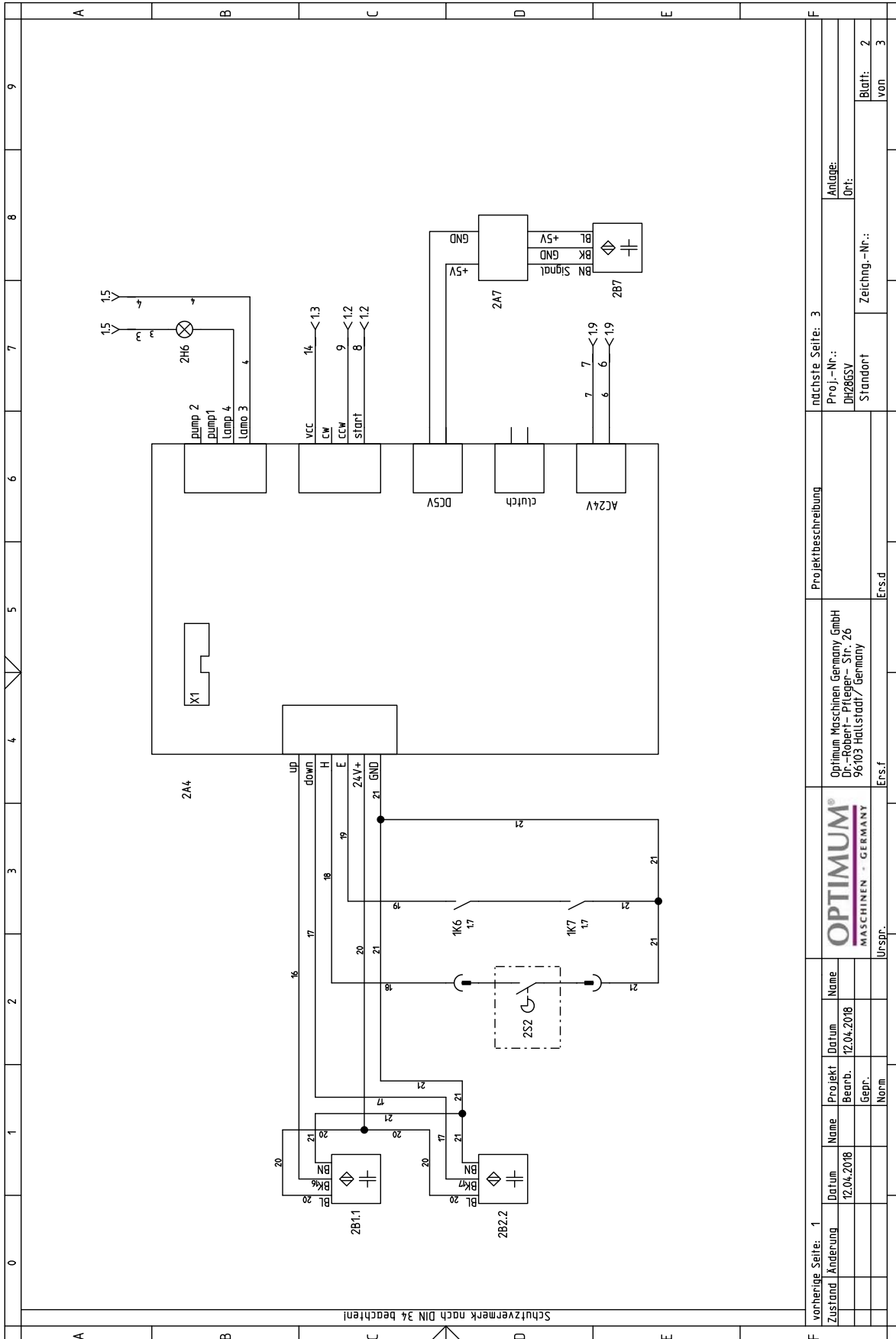
DH26GTV_DH28GSV_wiring_fm

1.6 DH28GSV - Schaltplan - Wiring diagram

DH26GTV_DH28GSV_wiring_fm

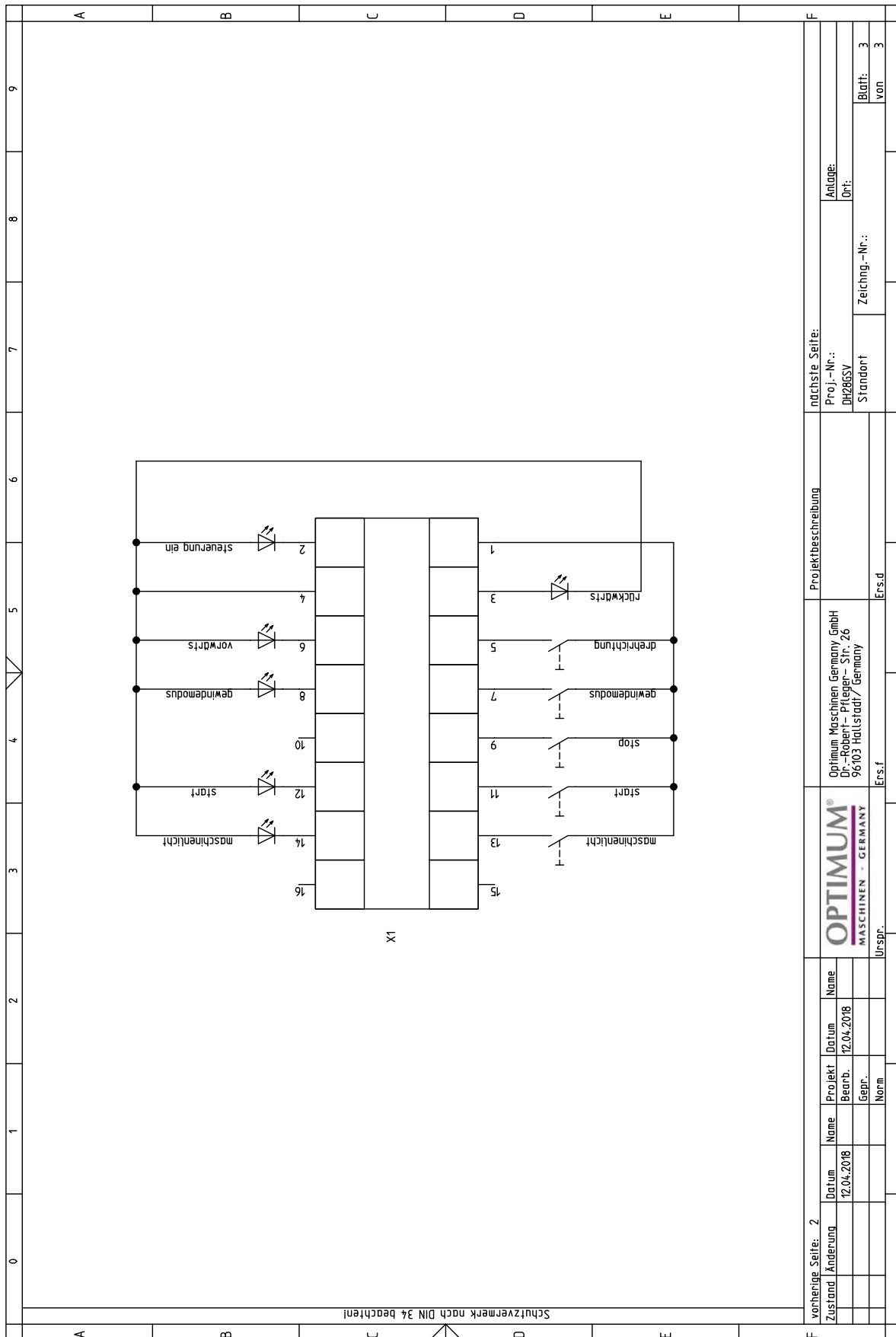


vorherige Seite:	Anlage:	nächste Seite: 2	Proj.-Nr.:	Blatt: 1	von 3
Zustand	Optimum	Proj.-Nr.:	DH28GSV	Standort	Zeichn.-Nr.:
Anderung	OPTIMUM [®]	Optimum Maschinen Germany GmbH	Dr.-Robert-Pflieger-Str. 26	Ers.d.	
	MASCHINEN - GERMANY	96103 Hallstadt, Germany		Ers.f	
Datum	12.04.2018	Projekt	12.04.2018	Urspr.	
Bearb.		Bearb.			
Geprf.		Geprf.			
Norm		Norm			



DH26GTV_DH28GSV_wiring_fm

DH26GTV_DH28GSV_wiring_fm



vorherige Seite: 2		Projektbeschreibung		nächste Seite:	
Zustand	Änderung	Name	Datum	Proj.-Nr.:	Anlage:
			12.04.2018	DH28GSV	
				Standort	Ort:
				Zeichng.-Nr.:	Blatt: 3
					von 3
Urspr.			Ers.f	Ers.d	
<p>OPTIMUM® MASCHINEN - GERMANY</p> <p>Optimum Maschinen Germany GmbH Dr.-Robert-Pfleger-Str. 26 96103 Hallstadt / Germany</p>					

Teilliste elektrische Komponente - Spare part electrical component - DH26GTV | DH28GSV

Pos.	Bezeichnung	Description	Menge Qty.	Grösse Size	Artikelnummer	
					Item no.	
					DH26GTV	DH28GSV
1Q0	Hauptschalter	Main switch			030342251Q0	030342251Q0
1T1	Drossel	Inductor			030342251T1	030342251T1
1Z0	Netzfilter	Line filter			030342251Z0	030342251Z0
1U2	Frequenzumrichter	Frequency converter		Emerson M100	030342251A2	030342251A2
1R2	Potentiometer	Potentiometer			030342251R2	030342251R2
2A4	Steuerung	Control			030342252A4	030342252A4
1T2	Transformator	Transformer			030342251T2	030342251T2
1F6/1F7	Sicherung	Fuse			3034225	3034225
1M4	Antriebsmotor	Drive motor			3034230182	3034230182
1K6/1K7	Sicherheitsrelais	Control relays			030342251K6	030342251K6
1S6.1	Not-Halt-Schalter	Emergency stop button			3034230142	3034230142
1S6.2	Schalter Bohrfutterschutz	Drill chuck switch			30342301104	30342301104
2B1.1	Sensor obere Stellung	Top position sensor			03034245S6	03034245S6
2B2.2	Sensor untere Stellung	Down position sensor				
2S2	Schalter Fusspedal (option)	Foot switch (option)			3050032	3050032
2A7	Steuerung Drehzahlanzeige	Rotation speed indicator control			030342252A7	030342252A7
2B7	Drehzahlsensor	Rotation speed sensor			3034225124	3034225124
2H6	Maschinenlampe	Machine lamp			3034230148	3034230148

1.7 DH32GSV - Ersatzteilzeichnungen - Spare part drawings

A DH32GSV - Bohrkopf- Drilling head

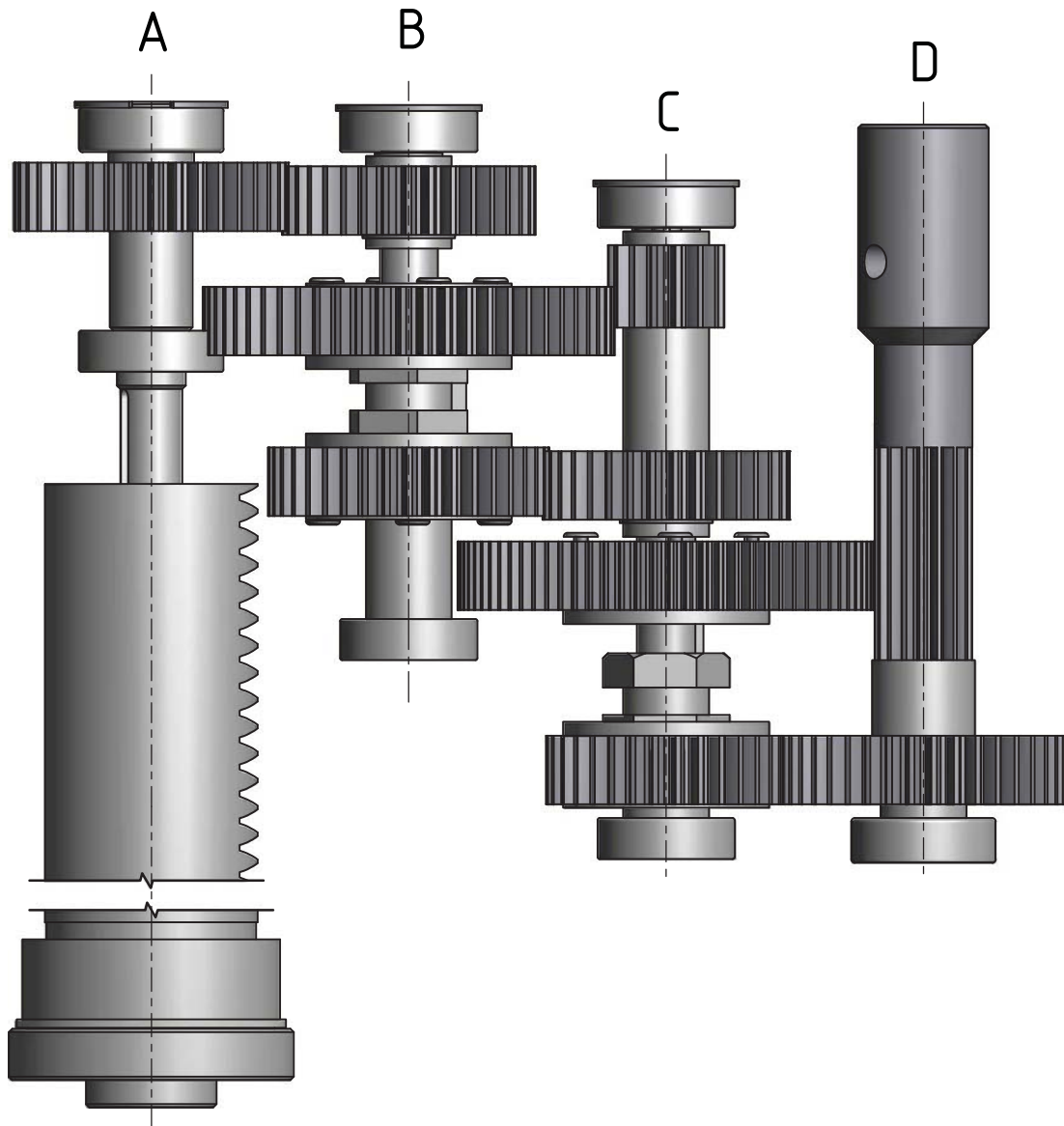


Abb. 1-12: Bohrkopf - Drilling head

B DH32GSV - Bohrkopf - Drilling head

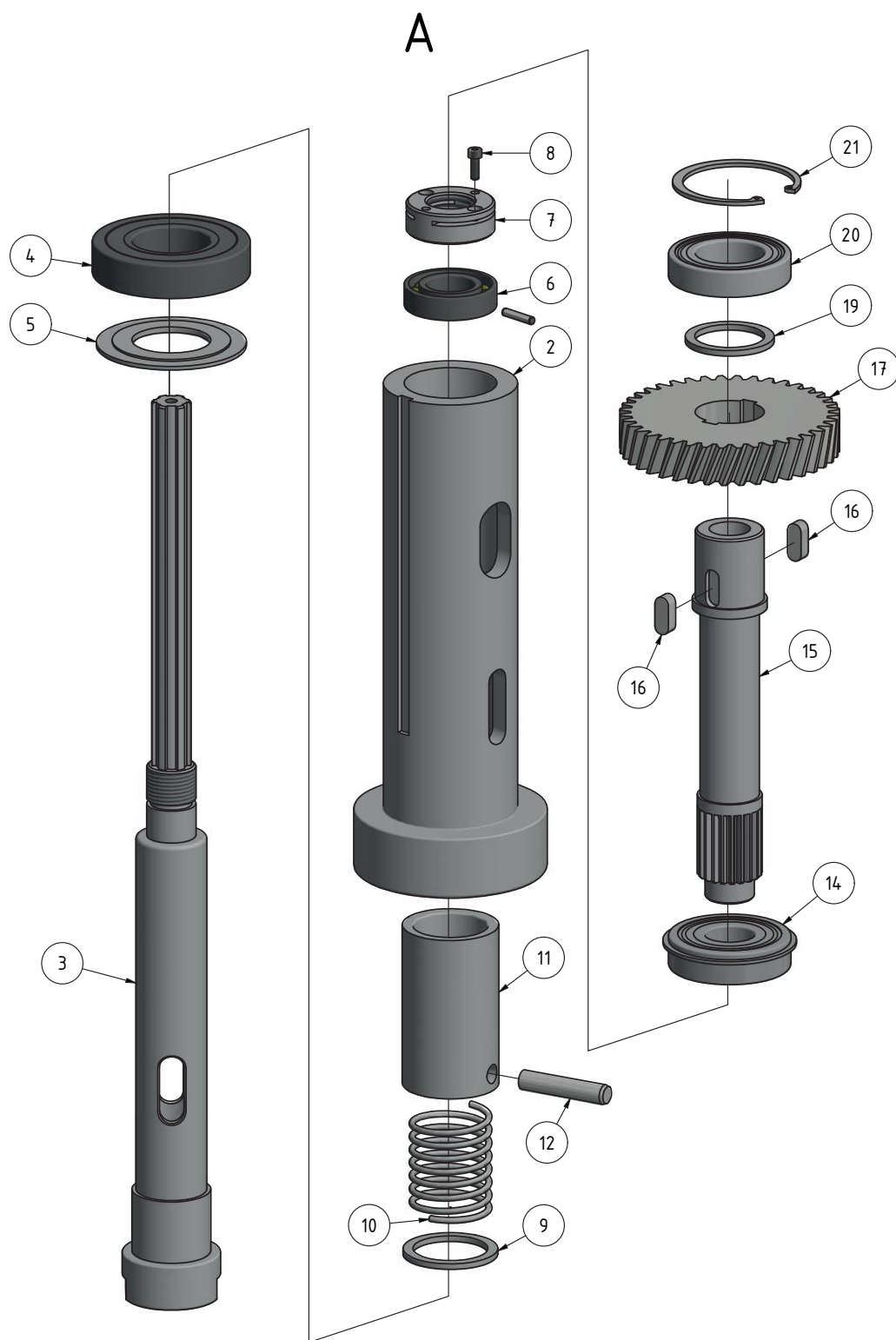
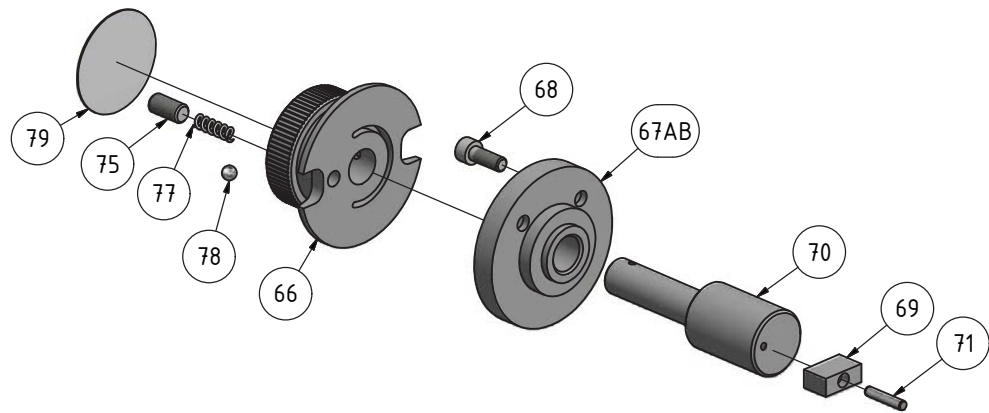


Abb. 1-13: Bohrkopf - Drilling head

C DH32GSV - Bohrkopf - Drilling head



B

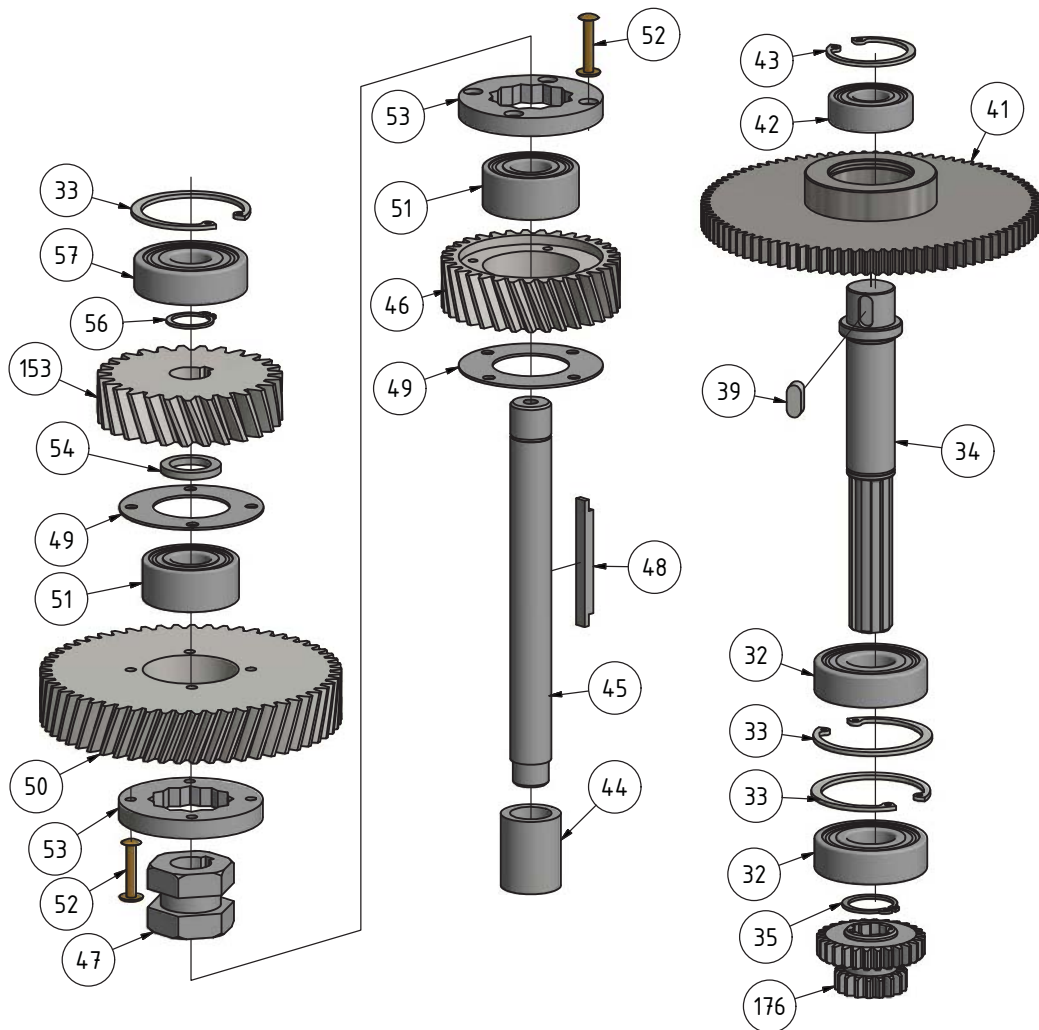


Abb. 1-14: Bohrkopf - Drilling head

DH32GSV_parts.fm

D DH32GSV - Bohrkopf - Drilling head

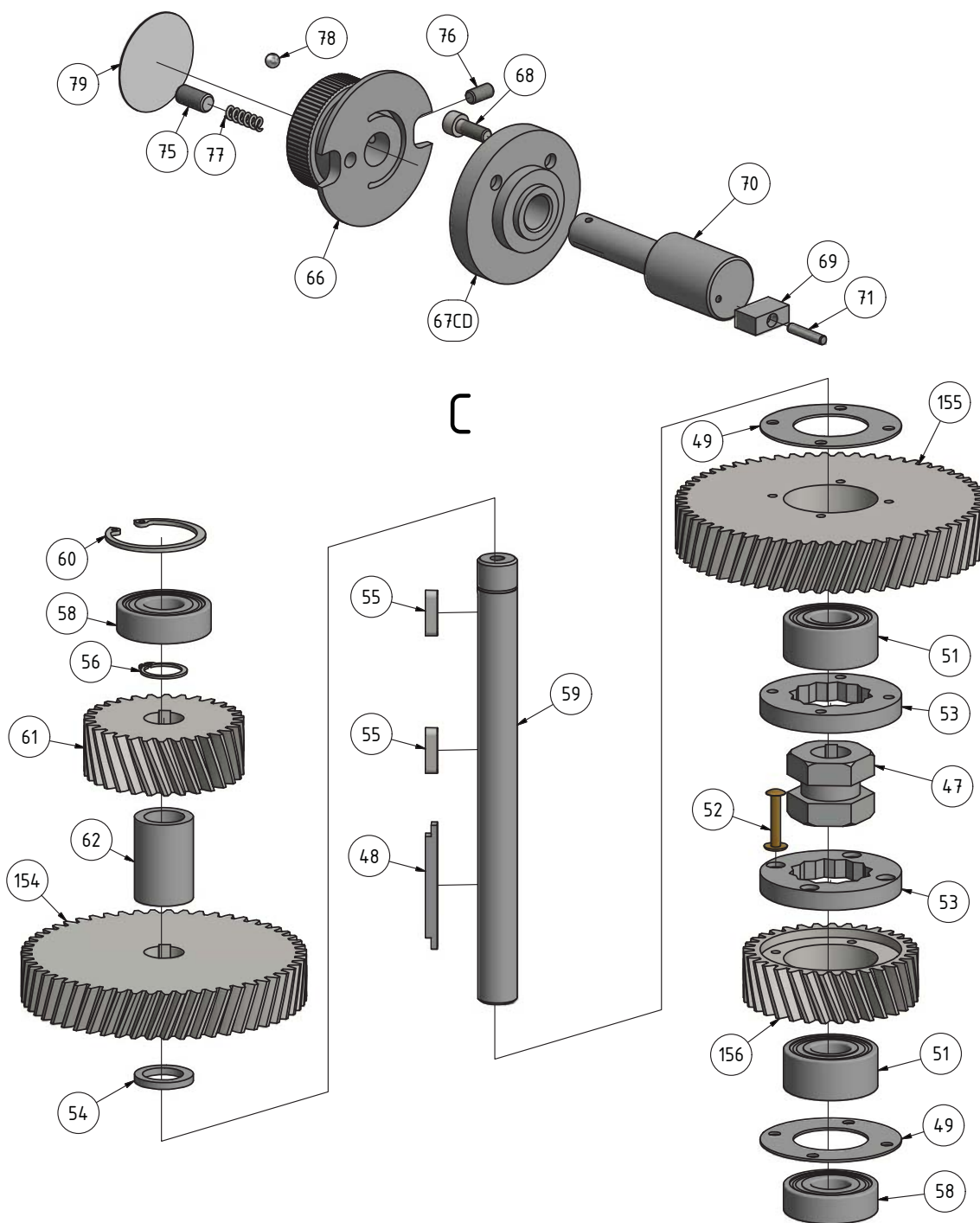


Abb.1-15: Bohrkopf - Drilling head

E DH32GSV - Bohrkopf - Drilling head, Version 1.0

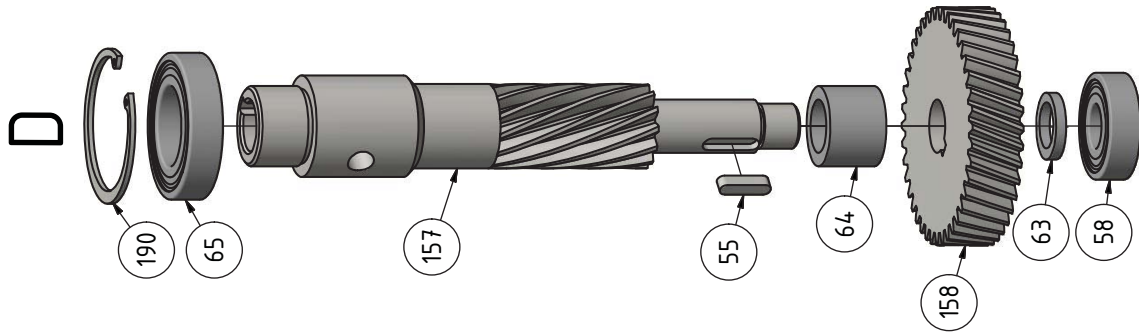


Abb. 1-16: Bohrkopf - Drilling head

F DH32GSV - Bohrkopf - Drilling head, Version 2.0

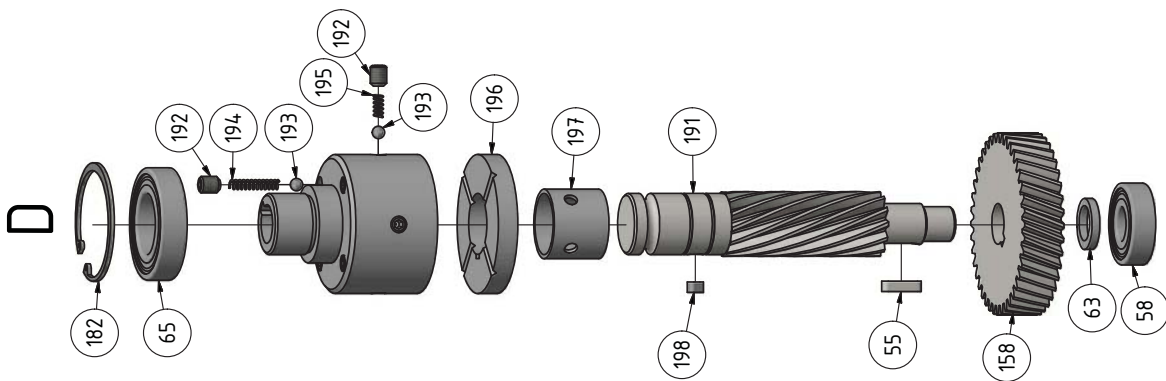


Abb. 1-17: Bohrkopf - Drilling head

DH32GSV_parts.fm

G DH32GSV - Bohrkopf - Drilling head

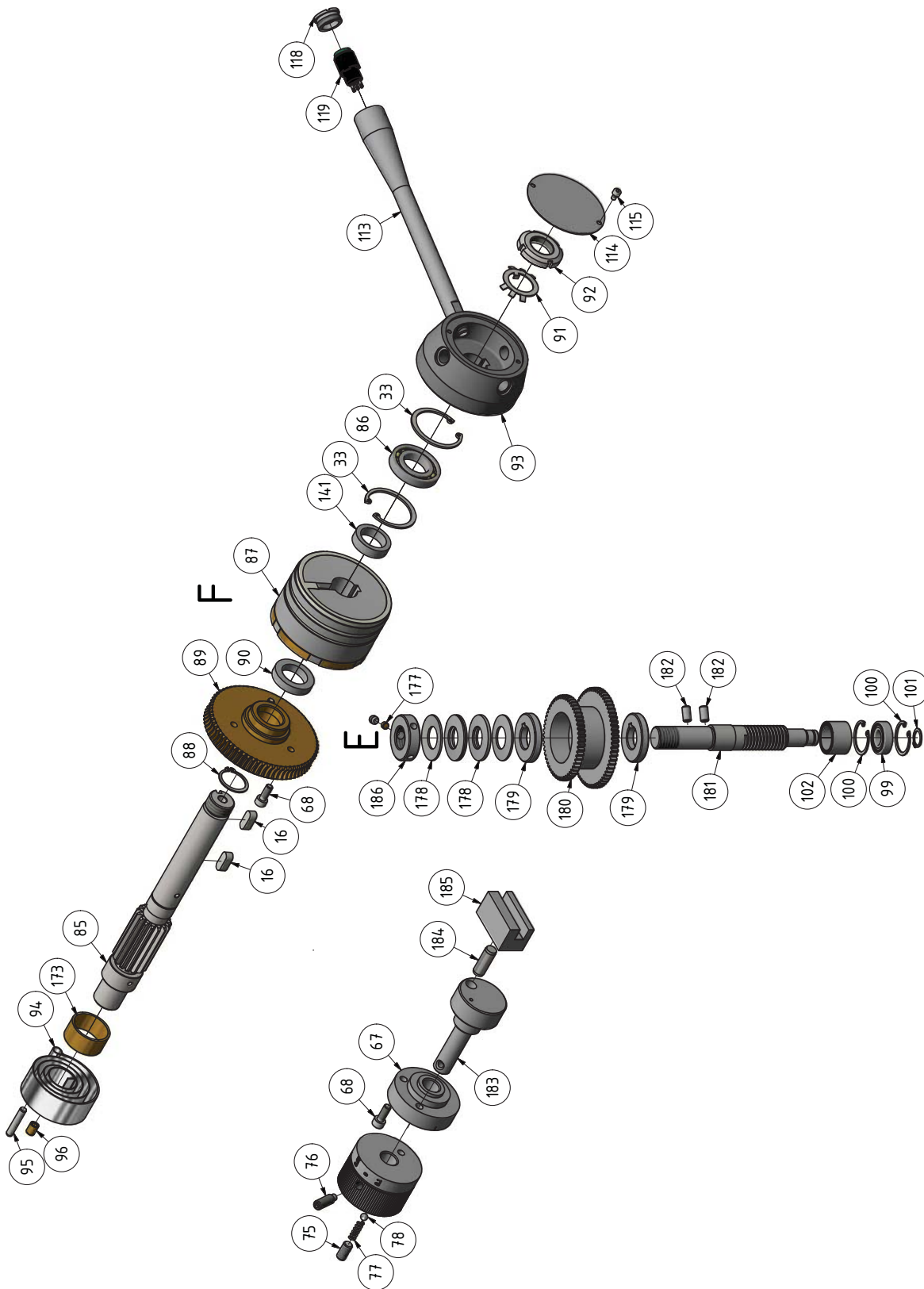


Abb.1-18: Bohrkopf - Drilling head

H DH32GSV - Bohrkopf - Drilling head

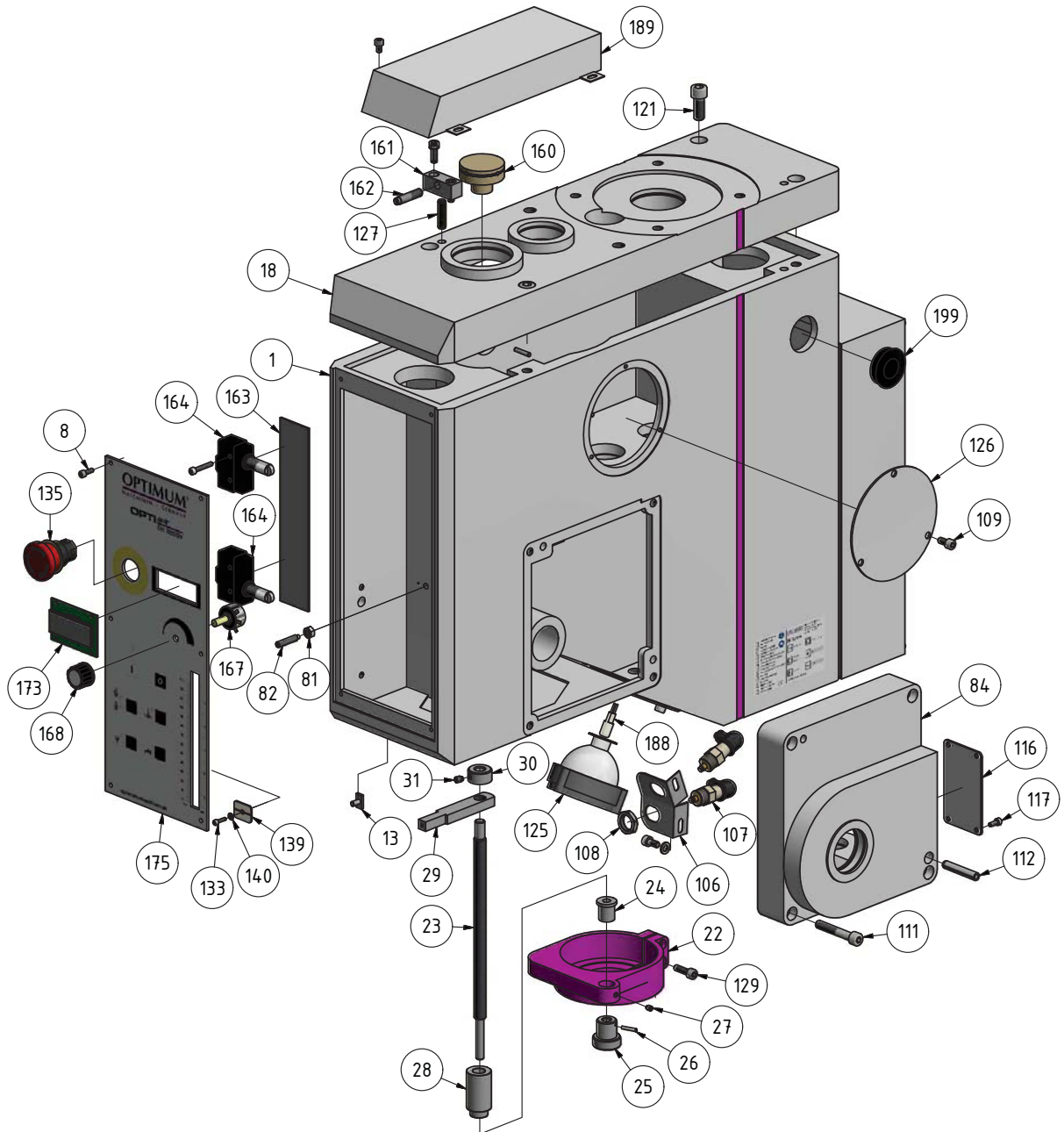


Abb. 1-19: Bohrkopf - Drilling head

I DH32GSV - Bohrkopf - Drilling head

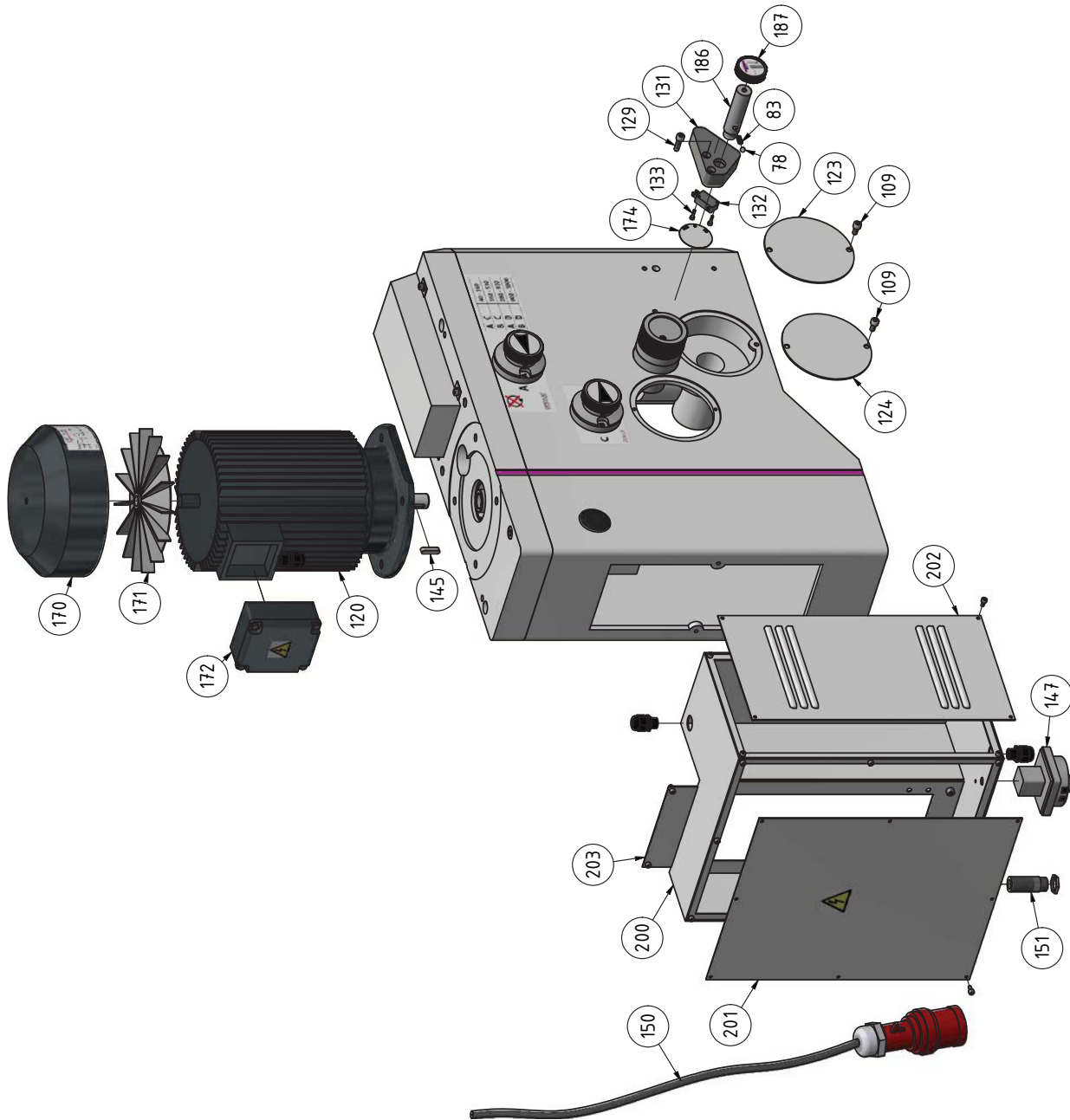


Abb. 1-20: Bohrkopf - Drilling head

Ersatzteilliste Bohrkopf DH 32GSV - Spare part list drilling head DH 32 GSV

Pos.	Bezeichnung	Description	Menge Qty.	Grösse Size	Artikelnummer Item no.
1	Gehäuse	Gehäuse	1		0303424001
2	Pinole	Sleeve	1		0303424002
3	Bohrspindel	Drill spindle	1		0303424003
4	Kugellager	Ball bearing	1	7208C	0407208R
5	Ring	Ring	1		0303424005
6	Kugellager	Ball bearing	1	7005C	0407005R
7	Nutmutter	Groove nut	1		0303424007
8	Innensechskantschraube	Socket head screw	8	ISO 4762 - M4 x 12	
9	Ring	Ring	1		0303424009
10	Feder	Spring	1		0302033317
11	Hülse	Sleeve	1		0303424011
12	Zylinderstift	Cylindrical pin	1	GB 119-86 - A 10 x 50	0302033315
13	Nutenstein	Slot nut	1		0303424013
14	Kugellager	Ball bearing	1	6305ZN	0406305ZN

DH32GSV_parts.fm

Ersatzteilliste Bohrkopf DH 32GSV - Spare part list drilling head DH 32 GSV

Pos.	Bezeichnung	Description	Menge Qty.	Grösse Size	Artikelnummer Item no.
15	Welle	Shaft	1		0303424015
16	Passfeder	Fitting key	4	DIN 6885 - A 8 x 7 x 20	
17	Zahnrad	Gear	1	M2,5x40	03034240171
18	Platte	Plate	1		0303424018
19	Ring	Ring	1		0303424019
20	Kugellager	Ball bearing	1	6007-2Z	0406007.2R
21	Sicherungsring	Retaining ring	1	DIN 472 - 62 x 2	0303424021
22	Aufnahme	Collet	1		0303424022
23	Gewindestange	Threaded rod	1		0303424023
24	Buchse	Bushing	1		0303424024
25	Buchse	Bushing	1		0303424025
26	Spannstift	Spring pin	1	GB 879-86 - 3 x 16	
27	Gewindestift	Grub screw	1	ISO 4028 - M5 x 6	
28	Buchse	Bushing	1		0303424028
29	Halter	Holder	1		0303424029
30	Buchse	Bushing	1		0303424030
31	Gewindestift	Grub screw	1	ISO 4028 - M6 x 8	
32	Kugellager	Ball bearing	2	6204-2Z	0406204.2R
33	Sicherungsring	Retaining ring	5	DIN 472 - 47 x 1.75	
34	Welle	Shaft	1		0303424034
35	Sicherungsring	Retaining ring	1	DIN 471 - 20x1,2	
39	Passfeder	Fitting key	2	DIN 6885 - A 6 x 6 x 14	
41	Zahnrad	Gear	1	M1,5/92Z	0303424041
42	Kugellager	Ball bearing	1	6202-2RSL	0406202.2R
43	Sicherungsring	Retaining ring	1	DIN 472 - 35 x 1,5	
44	Buchse	Bushing	1		0303424044
45	Welle	Shaft	1		0303424045
46	Zahnrad	Gear	1	M2/33Z	0303424046
47	Buchse	Bushing	2		0303424047
48	Passfeder	Fitting key	2		0303424048
49	Ring	Ring	4		0303424049
50	Zahnrad	Gear	1	M2/Z58	0303424050
51	Kugellager	Ball bearing	5	3203-2Z	0403203.2R
52	Niet	Rivet	24	GB 873 4 x 28 x 23,4	
53	Ring	Ring	4		0303424053
54	Ring	Ring	2		0303424054
55	Passfeder	Fitting key	4	DIN 6885 - A 5 x 5 x 20	
56	Sicherungsring	Retaining ring	2	DIN 471 - 17x1	
57	Kugellager	Ball bearing	1	6303-2Z	0406303.2R
58	Kugellager	Ball bearing	3	6203-2Z	0406203.2R
59	Welle	Shaft	1		0303424059
60	Sicherungsring	Retaining ring	1	DIN 472 - 40 x 1,75	
61	Zahnrad	Gear	1	M2x30Z	0303424061
62	Hülse	Sleeve	1		0303424062
63	Ring	Ring	1		0303424063
64	Buchse	Bushing	1		0303424064
65	Kugellager	Ball bearing	1	6006-2RZ	0406006.2R
66	Wahlknopf	Knob	3	alt	0303424066
66	Wahlknopf	Knob	3	neu	03034240661
67	Aufnahme	Collet	3	alt	0303424067
67AB	Aufnahme	Collet	3	neu AB	0303424067AB
67CD	Aufnahme	Collet	3	neu CD	0303424067CD
68	Innensechskantschraube	Socket head screw	9	ISO 4762 - M6 x 16	
69	Klotz	Block	2		0303424069
70	Welle	Shaft	2		0303424070
71	Zylinderstift	Cylindrical pin	2	4x20	
75	Gewindestift	Grub screw	3	GB 77-85 - M8 x 16	
76	Gewindestift	Grub screw	3	GB 79-85 - M8 x 25	
77	Druckfeder	Spring	3		0303424077
78	Stahlkugel	Steel ball	4		0303424078
79	Anzeige	Indicator	3		0303424079
81	Sechskantmutter	Hexagon nut	1	GB 6170-86 - M6	
82	Gewindestift	Grub screw	1	GB 79-85 - M6 x 30	0303424082
83	Feder	Spring	1		0303424083
84	Aufnahme	Collet	1		0303424084
85	Welle	Shaft	1		0303424085
86	Kugellager	Ball bearing	1	16005	0303424086
87	Elektrokupplung	Electrical clutch	1		0303424087
88	Sicherungsring	Retaining ring	1	DIN 471 - 25x1,2	
89	Schneckenrad	Worm gear	1		0303424089
90	Ring	Ring	1		0303424090
91	Sicherungsblech	Lock washer	1	GB 858-88 - 24 x 34	

DH32GSV_parts.fm

Ersatzteilliste Bohrkopf DH 32GSV - Spare part list drilling head DH 32 GSV

Pos.	Bezeichnung	Description	Menge Qty.	Grösse Size	Artikelnummer Item no.
92	Nutmutter	Groove nut	1	GB 812-88 - M24x1,5	
93	Aufnahme	Collet	1		0303424093
94	Spiralfeder	Spring	1		0303424094
95	Zylinderstift	Cylindrical pin	1	ISO 2338 - 6 h8 x 32 - B	
96	Schmiernippel	Lubrication cup	1	JB-T7940.4-1995-1_8mm	0303424096
99	Schrägkugellager	Angular ball bearing	1	6002-2Z	0406002.2R
100	Sicherungsring	Retaining ring	2	DIN 472 - 32 x 1.2	
101	Sicherungsring	Retaining ring	1	DIN 471 - 15 x 1	
106	Winkel	Holder	1		03034240106
107	Kontaktgeber	Contact maker	2		03034240107
108	Sechskantmutter	Hexagon nut	2		03034240108
109	Innensechskantschraube	Socket head screw	17	ISO 4762 - M6 x 12	
111	Innensechskantschraube	Socket head screw	4	ISO 4762 - M8 x 50	
112	Spannstift	Lock pin	2	GB 879-86 - 8 x 45	
113	Hebel	Lever	3		03034240113
114	Abdeckung	Cover	1		03034240114
115	Innensechskantschraube	Socket head screw	2	ISO 4762 - M4 x 6	
116	Abdeckung	Cover	1		03034240116
117	Innensechskantschraube	Socket head screw	4	ISO 4762 - M4 x 10	
118	Verschluss	Plug	3		03034240118
119	Taster	Button	3		03034240119
120	Motor	Motor	1		03034240120
123	Abdeckung	Cover	1		03034240123
124	Abdeckung	Cover	1		03034240124
125	Maschinenlampe	Machine lamp	1		03034240125
126	Abdeckung	Cover	1		03034240126
127	Zylinderstift	Cylindrical pin	2	ISO 8734 - 8 x 30 - A	
129	Innensechskantschraube	Socket head screw	4	ISO 4762 - M6 x 20	
131	Abdeckung	Cover	1		03034240131
132	Mikroschalter	Micro switch	1		03034240132
133	Innensechskantschraube	Socket head screw	3	ISO 4762 - M3 x 12	
135	NOT-Halt Schalter	Emergency stop button	1		03034240135
136	Kippschalter	Tapper switch	2		03034240136
139	Skala	Scale	1		03034240139
140	Scheibe	Washer	1	DIN 125 - A 3,2	
141	Ring	Ring	1		03034240141
145	Wahlschalter	Mode switch	1		03034240145
146	Sensor	Sensor	2	Omron	03034240146
147	Hauptschalter	Main switch	1		03034240147
150	Anschlusskabel	Connector cable	1		03034240150
151	Stecker, Fusspedal	Plug, foot pedal	1		03034240151
153	Zahnrad	Zahnrad	1	M2,5x27	030342401531
154	Zahnrad	Zahnrad	1	M2/55Z	03034240154
					03034240155
155	Zahnrad	Gear	1	ab/from 06/2018 M2/60Z	030342201921
156	Zahnrad	Zahnrad	1	M2/33Z	03034220193
					03034220127
157	Zahnwelle	Gear shaft	1	ab/from 06.2018 /M2/Z13	030342201221
158	Zahnrad	Gear	1	M2/40Z	03034240158
160	Signalgeber	Signal transmitter	1		03034245160
161	Halter Sensor	Holder sensor	1		03034245161
162	Drehzahlsensor	Rotation speed sensor	1		03034245162
163	Platte	Plate	1		03034245163
164	Endschalter	End switch	2		03034245164
167	Potentiometer	Potentiometer	1		03034245167
168	Knopf	Knob	1		03034245168
169	Schaltkasten	Switch box	1		03034245169
170	Lüfterdeckel	Fun cover	1		03034245170
171	Lüfterrad	Fun	1		03034245171
172	Klemmkasten	Electrical box	1		03034245172
173	Drehzahlanzeige	Rotation speed indicator	1		03034245173
174	Label	Lable	1		03034245173
175	Bedienpanel	Control	1		03034245175
176	Zahnrad	Gear	1	M1,5x18Zx28Z	03034240176
177	Messingstift	Brass pin	1		03034240177
178	Tellerfeder	Plate spring	6		03034240178
179	Scheibe	Washer	2		03034240179
180	Zahnrad	Gear	1		03034240180
181	Welle	Shaft	1		03034240181

Ersatzteilliste Bohrkopf DH 32GSV - Spare part list drilling head DH 32 GSV					
Pos.	Bezeichnung	Description	Menge Qty.	Grösse Size	Artikelnummer Item no.
182	Stift	Pin	2		03034240182
183	Welle	Shaft	1		03034240183
184	Stift	Pin	1	8x28	03034240184
185	Gabel	Fork	1		03034240185
186	Buchse	Bushing	1		03034240186
187	Knopf	Knob	1		03034240187
188	Glühlampe	Lamp	1	24V/20W	03034240188
189	Abdeckung	Cover	1		03034240189
190	Sicherungsring	Retaining ring	1	55	
191	Welle	Shaft	1		03034240191
192	Gewindestift	Grub screw	8	M8x10	
193	Stahlkugel	Steel ball	8	6	03034220186
194	Feder	Spring	8	0,8x5x25	03034220187
195	Feder	Spring	8	0,8x5x16	03034220188
196	Scheibe	Washer	1		03034220189
197	Hülse	Sleeve	1		03034220190
198	Passfeder	Fitting key	1	5x5x10	
199	Stopfen	Plug	2		03034240199
200	Schaltbox	Switch box	1		03034245200
201	Abdeckung	Cover	1		03034245201
202	Abdeckung	Cover	1		03034245202
203	Platte	Plate	1		03034245203

J DH32GSV - Bohrtisch - Drilling table



Abb.1-21: Bohrtisch - Drilling table

Ersatzteilliste Bohrtisch- Spare part list drilling table - DH 32 GSV

Pos.	Bezeichnung	Description	Menge Qty.	Grösse Size	Artikelnummer Item no.
1	Maschinenfuss	Machine base	1		0303424021
2	Bohrsäule	Drill column	1		0303424022
3	Innensechskantschraube	Socket head screw	13	ISO 4762 - M14 x 40	
4	Scheibe	Washer	5	DIN 125-A 14	
5	Kühlmittelpumpe	Coolant pump	1		03034340216
6	Platte	Plate	1		0303424026
7	Platte	Plate	1		0303424027

DH32GSV_parts.fm

Ersatzteilliste Bohrtisch- Spare part list drilling table - DH 32 GSV					
Pos.	Bezeichnung	Description	Menge Qty.	Grösse Size	Artikelnummer Item no.
8	Spänefilter	Chip filter	1		03020285304
9	Zahnstange	Rack	1		0303424029
10	Innensechskantschraube	Socket head screw	8	ISO 4762 - M6 x 16	
11	Innensechskantschraube	Socket head screw	2	ISO 4762 - M8 x 20	
12	Bohrtisch	Drilling tabel	1		03034240212
13	Welle	Shaft	1		03034240213
14	Ring	Ring	1		03034240214
15	Kurbel	Crank	1		03034240215
16	Schraube	Screw	1		03034240216
17	Griff	Grip	1		03034240217
18	Innensechskantschraube	Socket head screw	1	ISO 4762 - M8 x 16	
19	Zahnrad	Gear	1		03034240218
20	Welle	Shaft	1		03034240219
21	Scheibe	Washer	2	20	
22	Schmiernippel	Lubrication cup	1	JB-T7940.4-1995- 1_8mm	0340114
23	Schmiernippel	Lubrication cup	2	JB-T7940.4-1995- 1_6mm	0340105
24	Schlauchbinder	Hose fitting	4		
25	Anschluss	Connector	1		03034240225
26	Stopfen	Plug	1		03034240226
27	Anschluss	Connector	1		03034240227
28	Innensechskantschraube	Socket head screw	1	ISO 4762 - M16 x 50	
29	Buchse	Bushing	1		03034240229
30	Welle	Shaft	1		03034240230
31	Scheibe	Washer	1		
32	Hebel	Lever	1		03034240232
33	Kühlmitteleinrichtung	Coolant unit	1		03034240233
34	Kühlmittelschlauch	Coolant hose	1		03034240234
35	Kühlmittelschlauch	Coolant hose	1		03034240235
36	Innensechskantschraube	Socket head screw	1	ISO 4762 - M5 x 16	
51	Fitting	Fitting	1		03034240251
52	Anschluss	Plug	1		03034240252

K DH32GSV - Bohrfutterschutz - Drilling chuck protection

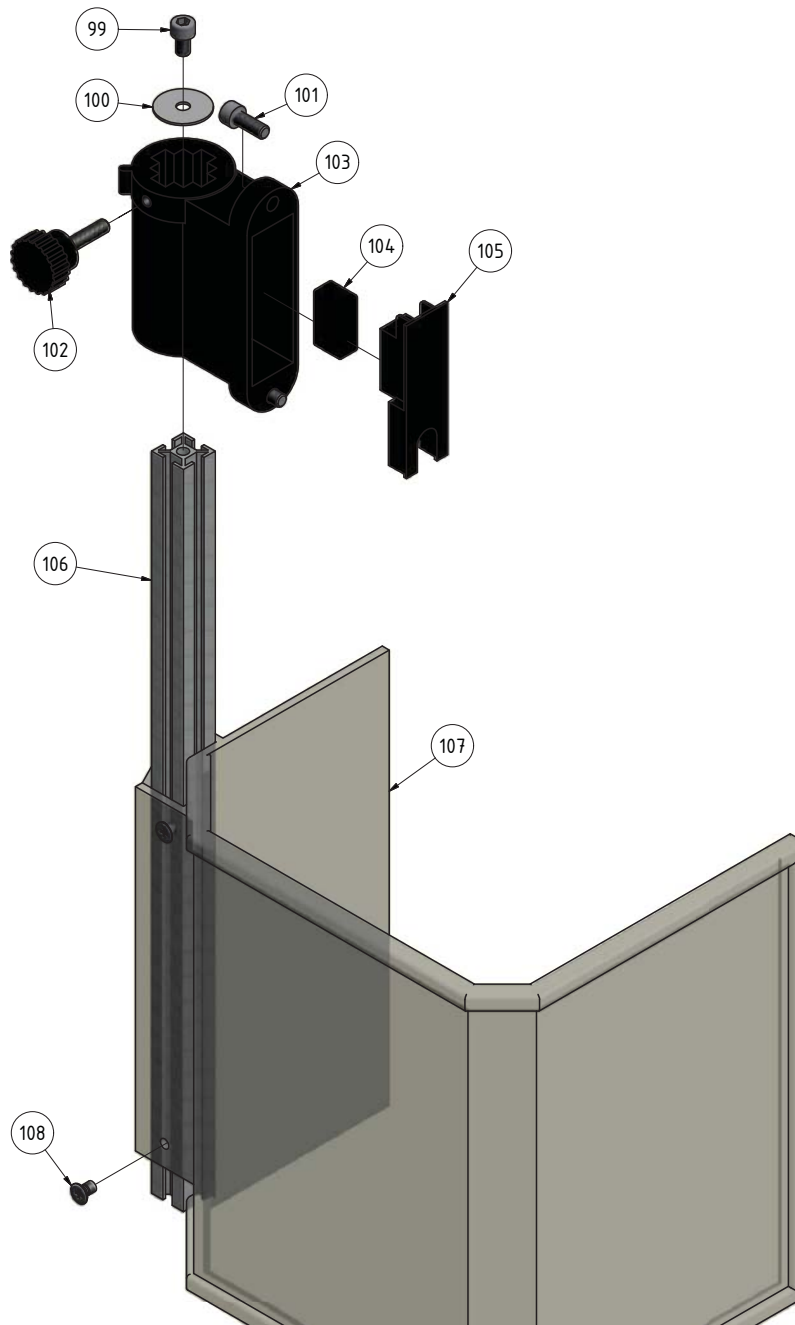


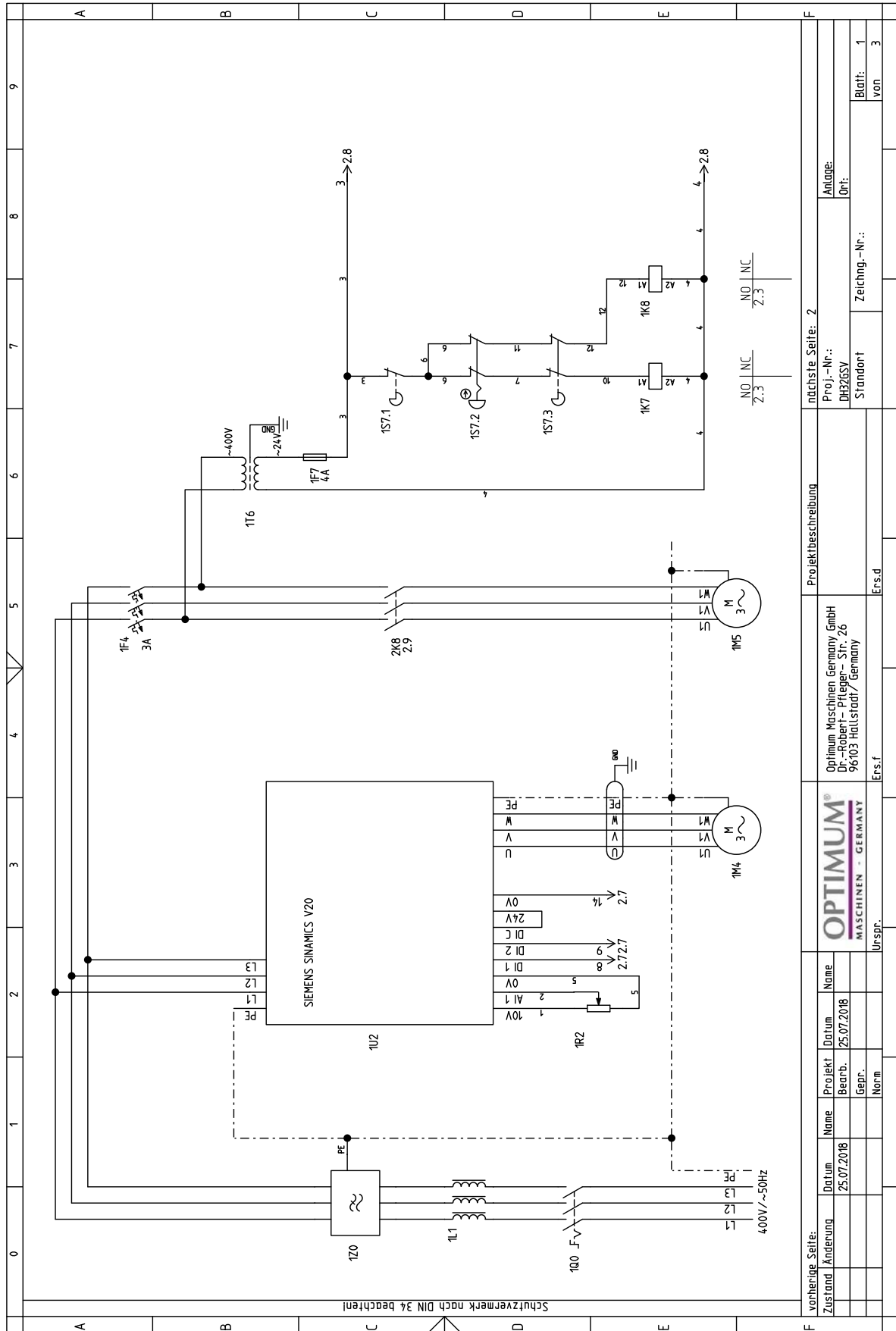
Abb. 1-22: Bohrfutterschutz- Drilling chuck protection

Ersatzteilliste Bohrfutterschutz - Spare part list drilling chuck protection

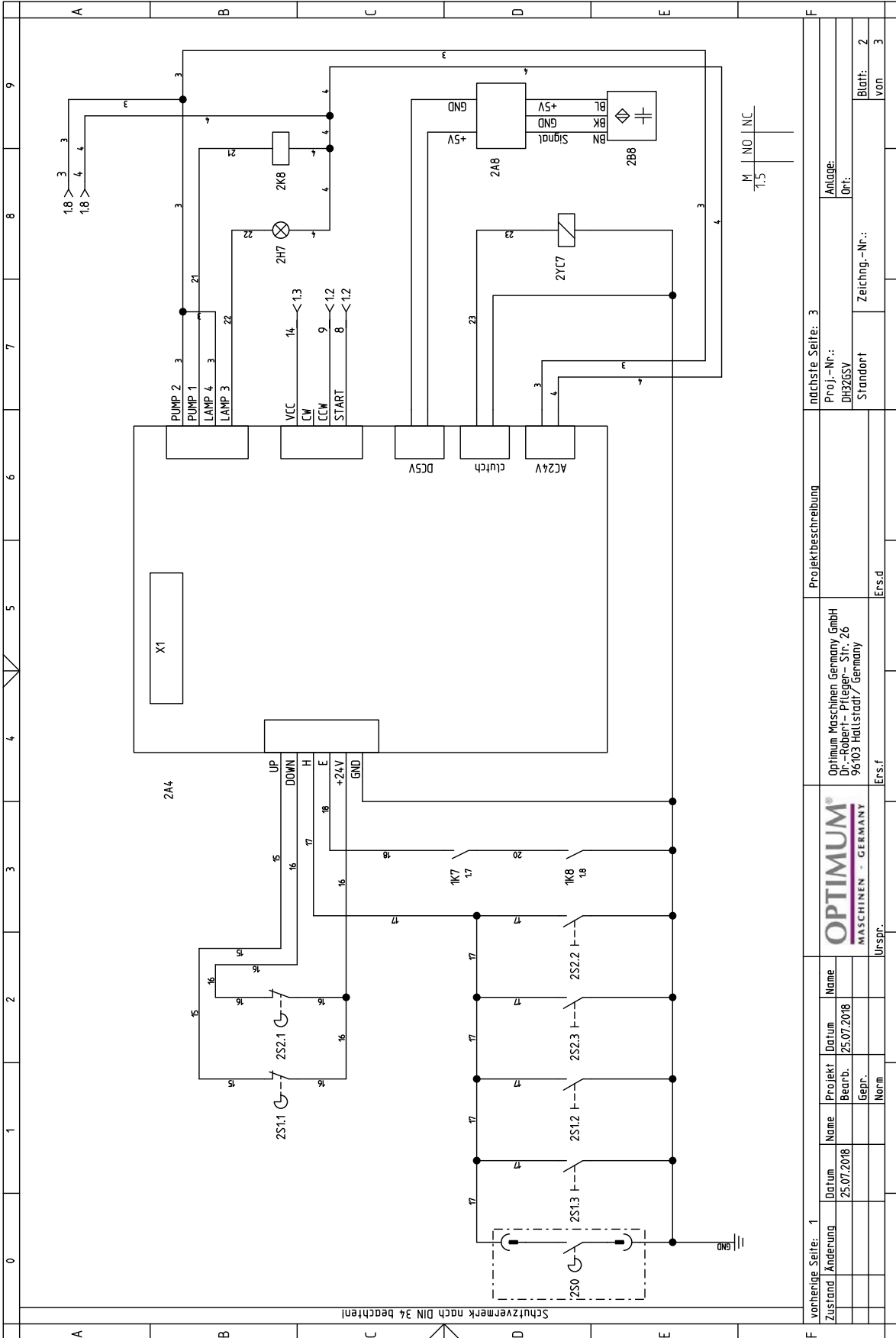
Pos.	Bezeichnung	Description	Menge Qty.	Grösse Size	Artikelnummer Item no.
99	Innensechskantschraube	Socket head screw	1		03034230199
100	Scheibe	Washer	1		030342301100
101	Innensechskantschraube	Socket head screw	1		030342301101
102	Rändelschraube	Knurled screw	1		030342301102
103	Halterung	Fixture	1		030342301103
104	Mikroschalter	Microswitch	1		030342301104
105	Platte	Plate	1		030342301105
106	Alu- Profil	Aluminium profile	1		030342301106
107	Bohrfutterschutz	Drill chuck protection	1		030342301107
108	Schraube	Screw	1		030342301108
109	Bohrtabelle	Drilling chart	1		030342301109
110	Label Schaltstellung	Label switch position	1		030342301110

1.8 DH32GSV - Schaltplan bis 02.09.2022 - Wiring diagram until 02.09.2022

DH32GSV_wiring-untill_02.09.2022.fm



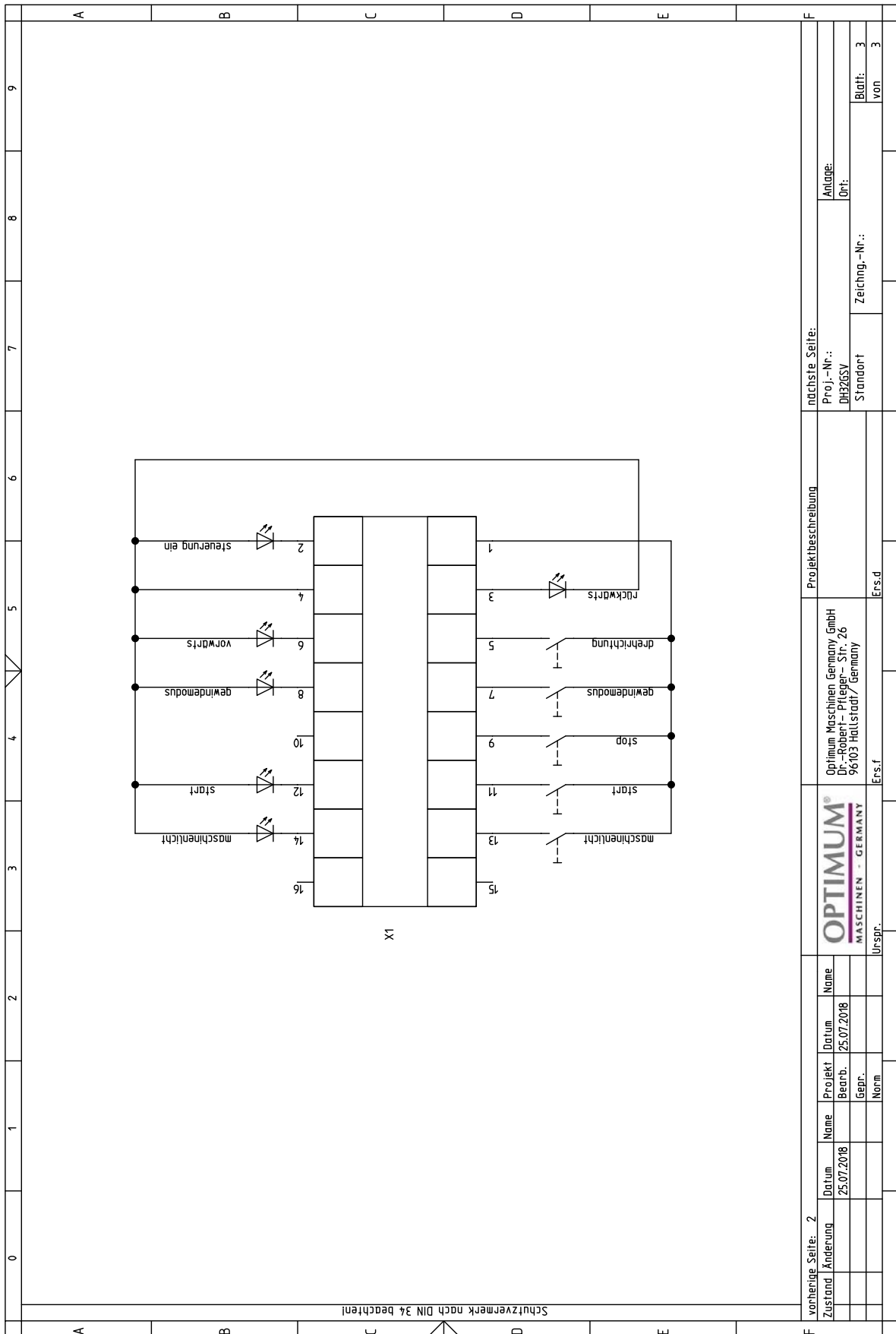
vorherige Seite:		nachste Seite: 2	
Zustand	Änderung	Projekt	Name
		Bearb.	25.07.2018
		Gepr.	
		Norm	
		Urspr.	
Projektbeschreibung		Ers.f	
Optimum Maschinen Germany GmbH Dr.-Robert-Pfleger-Str. 26 96103 Hallstadt / Germany		Ers.d	
Anlage:		Proj.-Nr.:	
Ort:		DH32GSV	
Zeichng.-Nr.:		Standort	
Blatt:		Blatt:	
von		von	
3		1	
		3	



vorherige Seite: 1		nächste Seite: 3	
Zustand	Änderung	Projekt	Anlage:
Datum	Name	Datum	Proj.-Nr.:
25.07.2018	25.07.2018	25.07.2018	DH32GSV
Gepr.	Gepr.	Standort	Ort:
Norm	Norm	Zeichng.-Nr.:	Blatt: 2
Urspr.	Urspr.	Ers.f	von 3
Projektbeschreibung		Ers.d	
Optimum Maschinen Germany GmbH Dr.-Robert-Pfleger-Str. 26 96103 Hallstadt / Germany		Erst d	

DH32GSV_wiring-until_02.09.2022.fm

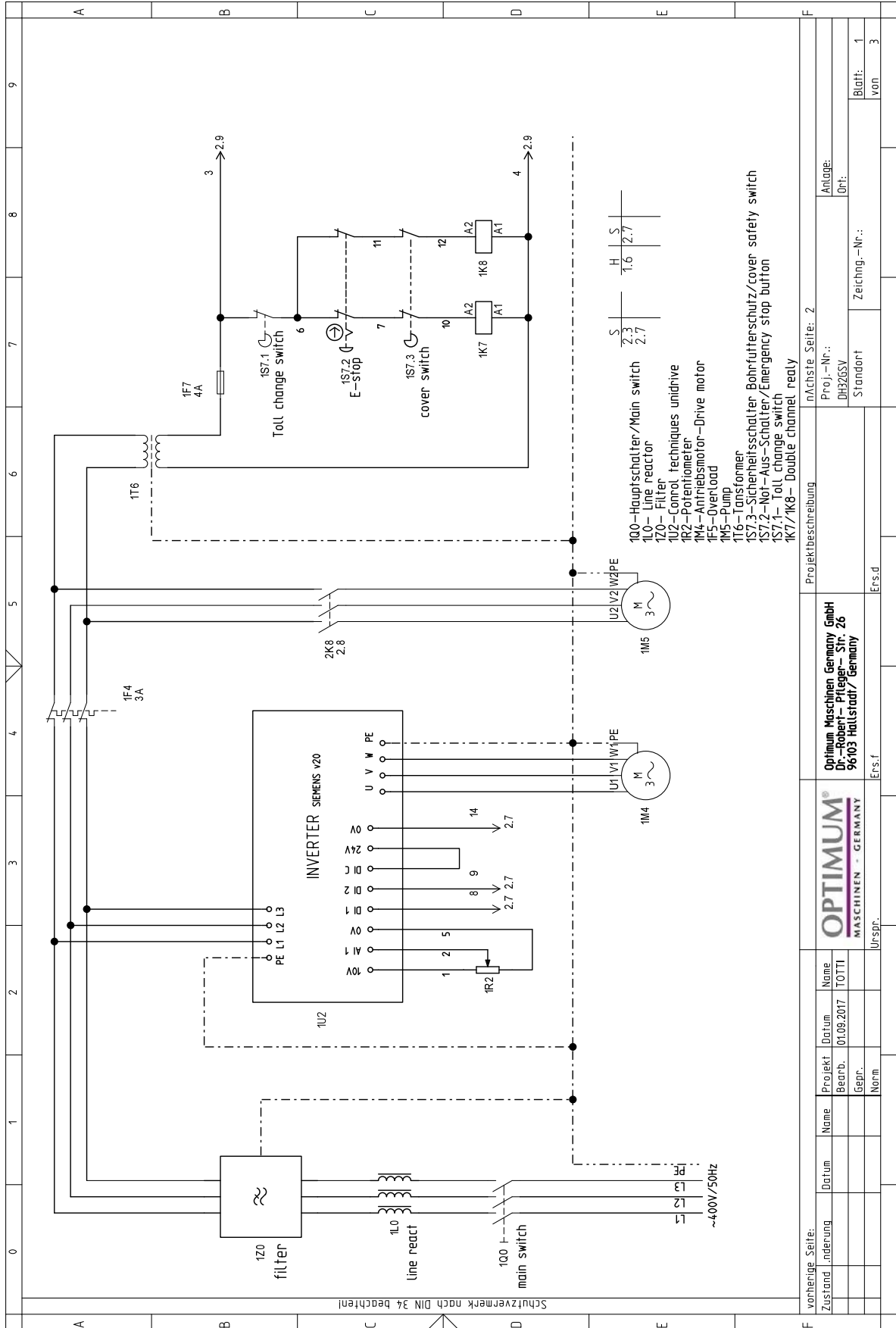
DH32GSV_wiring-until_02.09.2022.fm



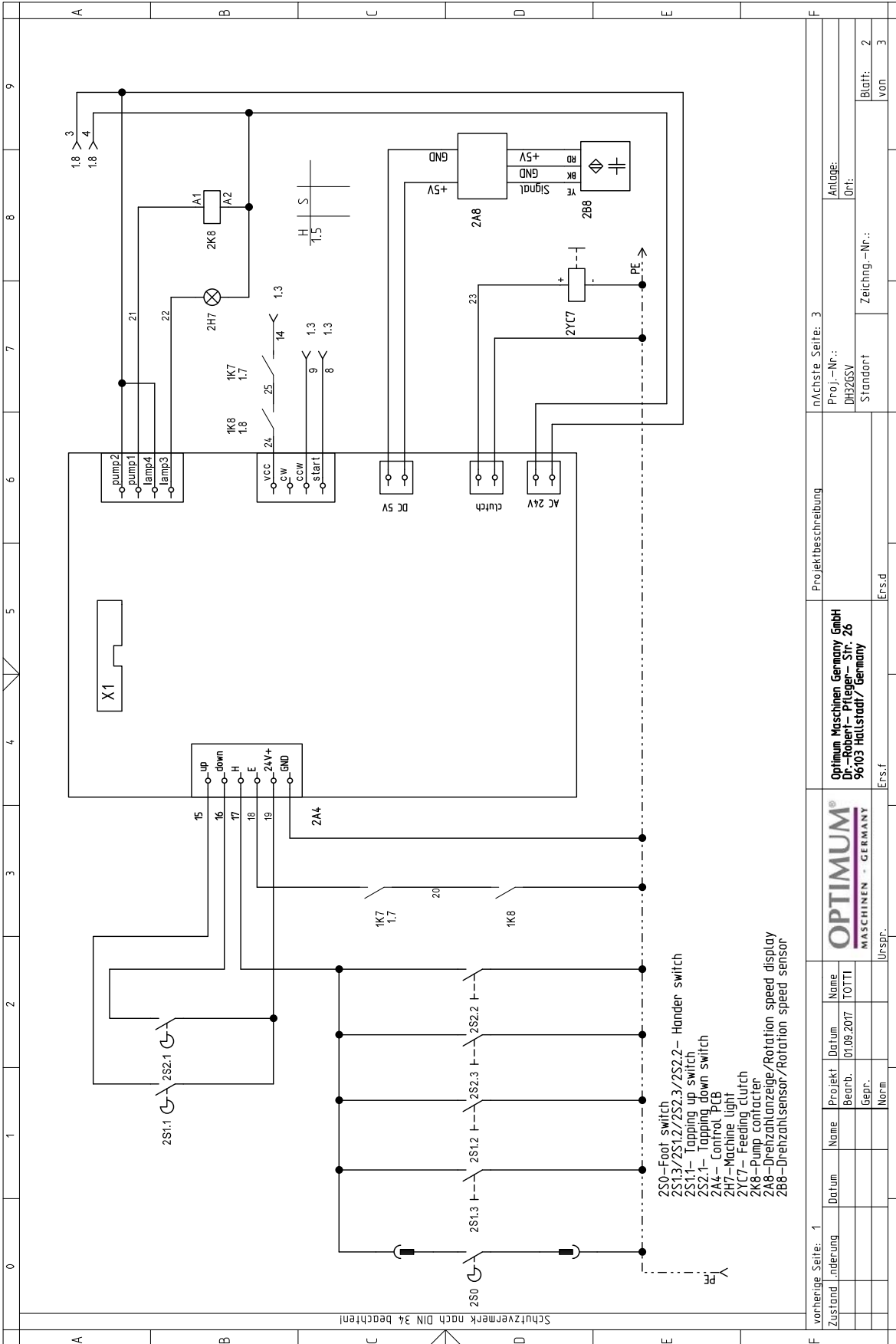
Teilleiste elektrische Komponente - Spare part electrical component - DH 32 GSV					
Pos.	Bezeichnung	Description	Menge Qty.	Grösse Size	Artikelnummer Item no.
1F4	Sicherungsautomat	Automatical fuse	1		03034245F4
1F7	Sicherung	Fuse	1		03034245F7
1M4	Antriebsmotor	Drive motor	1		3034240120
1M5	Motor Kühlmittelpumpe	Coolant pump motor	1		3034340216
1Q0	Hauptschalter	Main switch	1		3034240147
1R2	Potentiometer	Potentiometer	1		3034245167
1L1	Drossel	Inductor	1		030342451L1
1T6	Transformator	Transformer	1		03034245T1
1U2	Frequenzumrichter	Frequency converter	1		030342451U2
1Z0	Netzfilter	Line filter	1		030342451Z0
2A4	Steuerung	Control	1		030342452A4
2A8	Steuerung Drehzahlanzeige	Control rotation speed indicator	1		030342452A8
2B8	Drehzahlsensor	Rotation speed sensor	1		3034245162
2H7	Maschinenlicht	Machine lamp	1		03034245H7
2K8	Relais Kühlmittelpumpe	Coolant pump relay	1		03034245K8
2S0	Schalter Fusspedal (option)	Foot pedal (option)	1		3050032
2S2.1	Positionsschalter untere Stellung	Top position switch	2		03034245S6
2S1.1	Positionsschalter obere Stellung	Down position switch			
2S1.2/ 2S1.3/ 2S2.3/ 2S2.2	Drucktaster automatischer Vorschub	Automatic feed button	4		3034240119
1S7.2	Not-Halt-Schalter	Emergency stop button	1		3034240135
1S7.3	Schalter Bohrfutterschutz	Drill chuck switch	1		30342301104
1S7.1	Schalter Werkzeugaustreiber	Tool remove switch	1		03034245S9
2YC7	Elektrokupplung	Electrical coupling	1		303424087
1K7/1K8	Steuerrelais	Control relays	2		03034245K7

1.9 DH32GSV - Schaltplan ab 02.09.2022 - Wiring diagram from 02.09.2022

DH32GSV_wiring-from_02.09.2022_fm

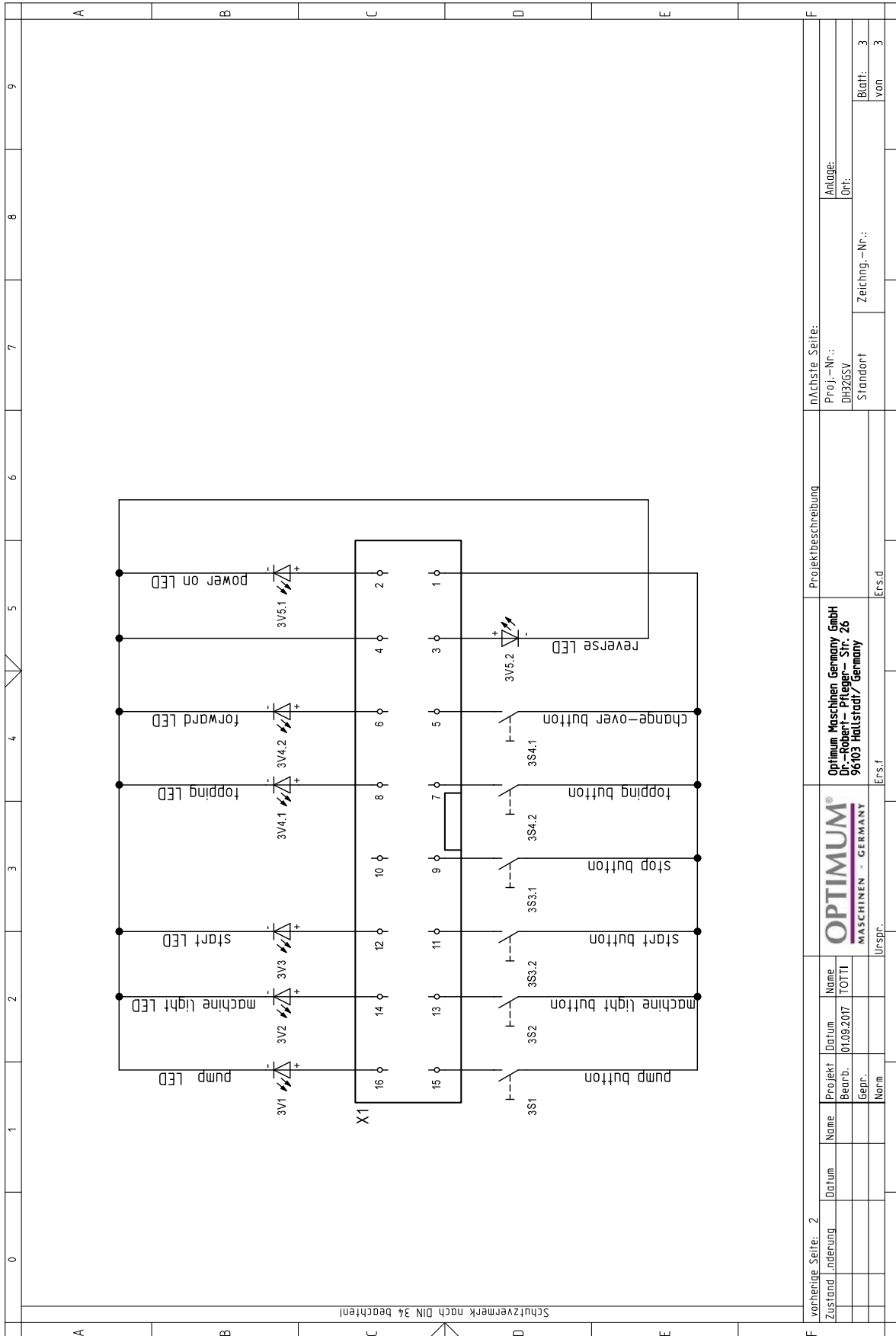


Vorherige Seite:		nächste Seite: 2	
Zustand	änderung	Datum	Projekt
		01.09.2017	01.09.2017
		BEPR.	BEPR.
		Norm	Norm
Name		Name	
Dr.-Robert-Pfleger-Str. 26		TOTTI	
96103 Hallstadt/Germany		96103 Hallstadt/Germany	
URSPR.		Ers.f	
Standort		Zeichn.-Nr.:	
DH32GSV		Anlage:	
Blatt: 1		Ort:	
von 3			



DH32GSV_wiring-from_02.09.2022.frm

DH32GSV_wiring-from_02.09.2022.fm



vorherige Seite: 2		Projektbeschreibung		nächste Seite:	
Zustand	Änderung	Optimum Maschinen Germany GmbH Dr.-Robert-Prügger-Str. 26 96103 Hallstadt / Germany		Proj.-Nr.:	Anlage:
		OPTIMUM [®] MASCHINEN - GERMANY		DH32GSV	Ort:
		Urspr.		Standort	Zeichn.-Nr.:
		Ers.f			Blatt: 3
		Ers.d			von 3

Ab 02.09.2022 - from 02.09.2022

Der Umrichter ist mit zwei Sätzen von Öffnerkontakten ausgestattet; wenn die Leiterplatte außer Kontrolle gerät, kann sie auch den Umrichter abschalten und den Motor anhalten.

Two sets of normally closed contacts are added to the inverter; if the circuit board is out of control, it can also disconnect the inverter and stop the motor.

Teilleiste elektrische Komponente - Spare part electrical component - DH 32 GSV					
Pos.	Bezeichnung	Description	Menge Qty.	Grösse Size	Artikelnummer Item no.
1F4	Sicherungsautomat	Automatical fuse	1		03034245F4
1F7	Sicherung	Fuse	1		03034245F7
1M4	Antriebsmotor	Drive motor	1		3034240120
1M5	Motor Kühlmittelpumpe	Coolant pump motor	1		3034340216
1Q0	Hauptschalter	Main switch	1		3034240147
1R2	Potentiometer	Potentiometer	1		3034245167
1L1	Drossel	Inductor	1		030342451L1
1T6	Transformator	Transformer	1		03034245T1
1U2	Frequenzumrichter	Frequency converter	1		030342451U2
1K7	Umrichter Relais	Inverter relays	2		030342451K7
1K8					
1Z0	Netzfilter	Line filter	1		030342451Z0
2A4	Steuerung	Control	1		030342452A4
2A8	Steuerung Drehzahlanzeige	Control rotation speed indicator	1		030342452A8
2B8	Drehzahlsensor	Rotation speed sensor	1		3034245162
2H7	Maschinenlicht	Machine lamp	1		03034245H7
2K8	Relais Kühlmittelpumpe	Coolant pump relay	1		03034245K8
2S0	Schalter Fusspedal (option)	Foot pedal (option)	1		3050032
2S2.1	Positionsschalter untere Stellung	Top position switch	2		03034245S6
2S1.1	Positionsschalter obere Stellung	Down position switch			
2S1.2/ 2S1.3/ 2S2.3/ 2S2.2	Drucktaster automatischer Vorschub	Automatic feed button	4		3034240119
1S7.2	Not-Halt-Schalter	Emergency stop button	1		3034240135
1S7.3	Schalter Bohrfutterschutz	Drill chuck switch	1		30342301104
1S7.1	Schalter Werkzeugaustreiber	Tool remove switch	1		03034245S9
2YC7	Elektrokupplung	Electrical coupling	1		303424087
1K7/1K8	Steuerrelais	Control relays	2		03034245K7